

- LVDS出力クロック水晶発振器 -

型番：CL580 シリーズ

RoHS

- 高速スイッチングタイプ (Tr/Tf=0.2nStyp.)。
- 周波数範囲：13.5MHz~220MHz まで対応。
- 高周波差動出力 (LVDS) のクロック水晶発振器です。
- 源振周波数を用いているためジッタ特性に優れています。
- 温度特性に優れたATカット水晶振動子を内蔵しています。



出力レベル	LVDS (差動出力)
電源電圧	+2.5Vdd または +3.3Vdd
パッケージサイズ	5.0×3.2×1.4 mm

● 電気的特性 +3.3Vdd = < CL584* * > +2.5Vdd = < CL58V* * >

項目	条件	MIN	TYP	MAX	単位
適用周波数範囲		13.5	-	220	MHz
電源電圧	Vdd=+3.3V	+3.135	-	+3.465	V
	Vdd=+2.5V	+2.375	-	+2.625	V
周波数安定度 (温度・電源電圧変動・ 初年度の経年変化含む)	オプション : G	-	-	±20	PPM
	オプション : A	-	-	±25	PPM
	オプション : B	-	-	±50	PPM
	オプション : C	-	-	±100	PPM
動作温度範囲	オプション : S	0	-	+70	°C
	オプション : A	-20	-	+70	°C
	オプション : B	-40	-	+85	°C
	オプション : C	-10	-	+70	°C
保存温度範囲	部品単体にて	-50	-	+125	°C
出力レベル	VOH	-	1.43	1.6	V
	VOL	0.9	1.10	-	V
波形立ち上がり時間	20% → 80%	-	0.2	0.4	nS
波形立ち下がり時間	80% → 20%	-	0.2	0.4	nS
Duty	at output cross point	45	-	55	%
差動出力時振幅レベル	RL=100 Ωにて	247	330	454	mV
オフセット電圧	RL =100 Ωにて	1.125	1.250	1.375	V
オフセット電圧誤差	RL =100 Ωにて	-	-	50	mV
消費電流	Vdd = +3.3V	-	10	34	mA
	Vdd = +2.5V	-	10	34	mA
出力負荷	LVDS	100			Ohm
位相ジッタ *1	12KHz to 20MHz offset	-	0.2 - 0.3	-	pS
発振起動時間		-	-	10	mS
E/D 機能 (#1ピン)	#1pin = Hi または Open にて波形出力 / Low にて出力停止				

*1) アジレントテクノロジー社 / E5052Bシグナルソースアナライザにて
(RMSジッタの Typical値は 出力周波数により異なります)

● 外形寸法及び推奨ランドパターン (単位:mm)

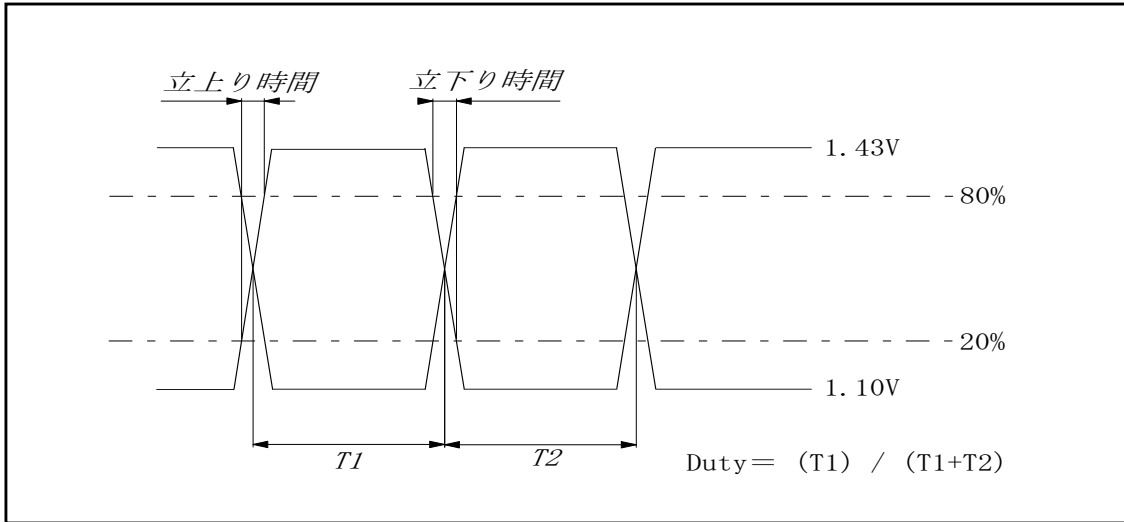
#1 : E/D
#2 : NC
#3 : GND
#4 : OUT
#5 : OUTN
#6 : Vdd

<Recommended Land Pattern>

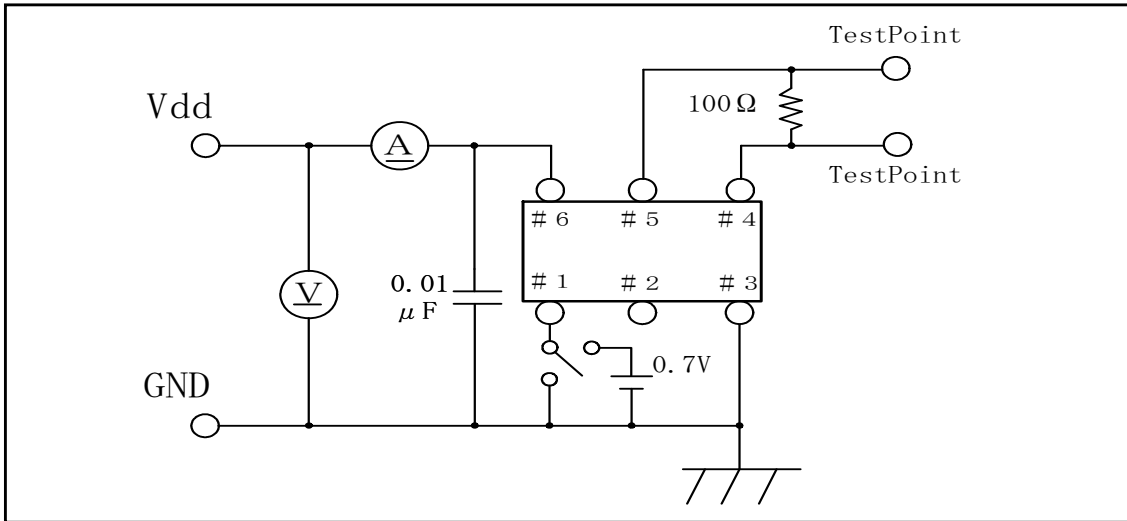
* #6ピンと#3ピンの一番近いところに
0.01μFのパスコンを入れて下さい。

* ベース:セラミック リット:Fe+Niメッキ / シーム溶接封じ / パット: Auメッキ

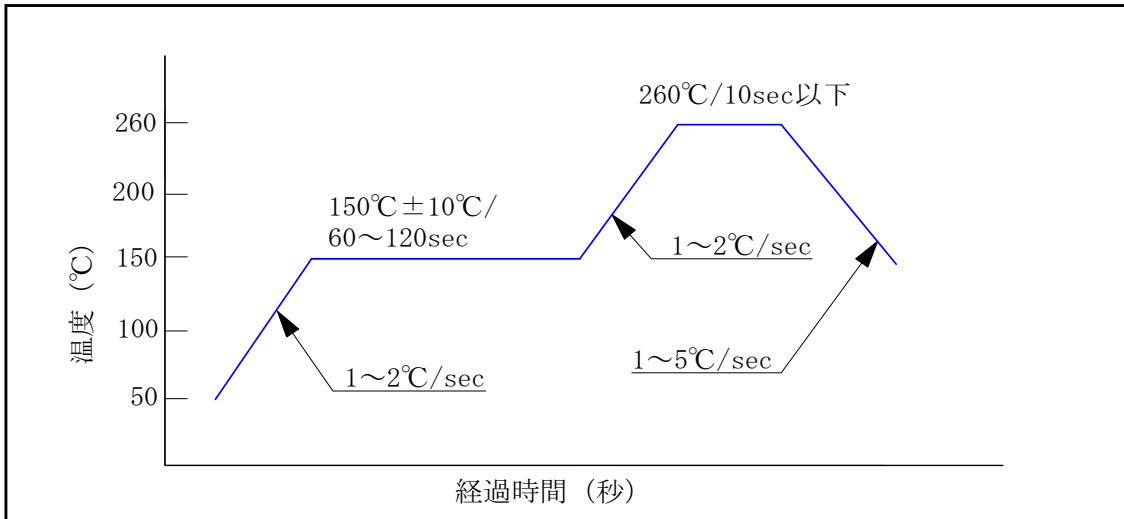
● 出力波形



● 測定回路 (RL=100Ω)



● リフローはんだ付け条件

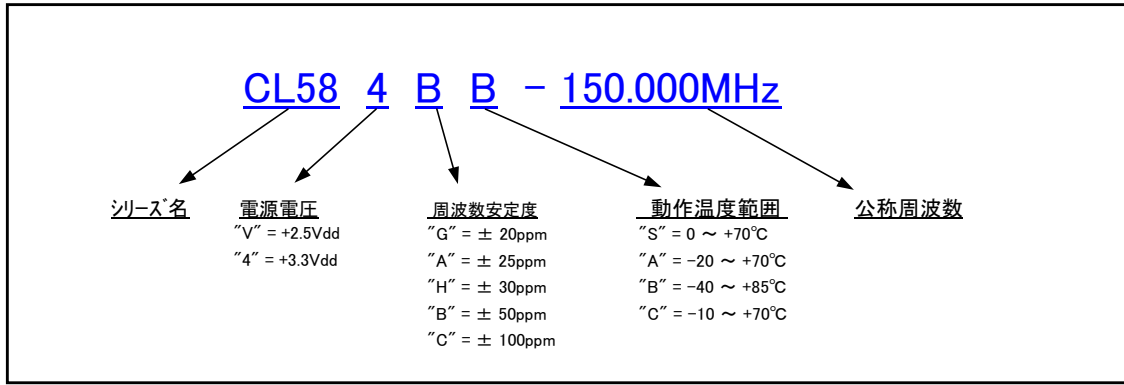


※ 上記を超えない条件でご使用下さい。リフロー回数は2回までとしてそれ以上は行わないで下さい。

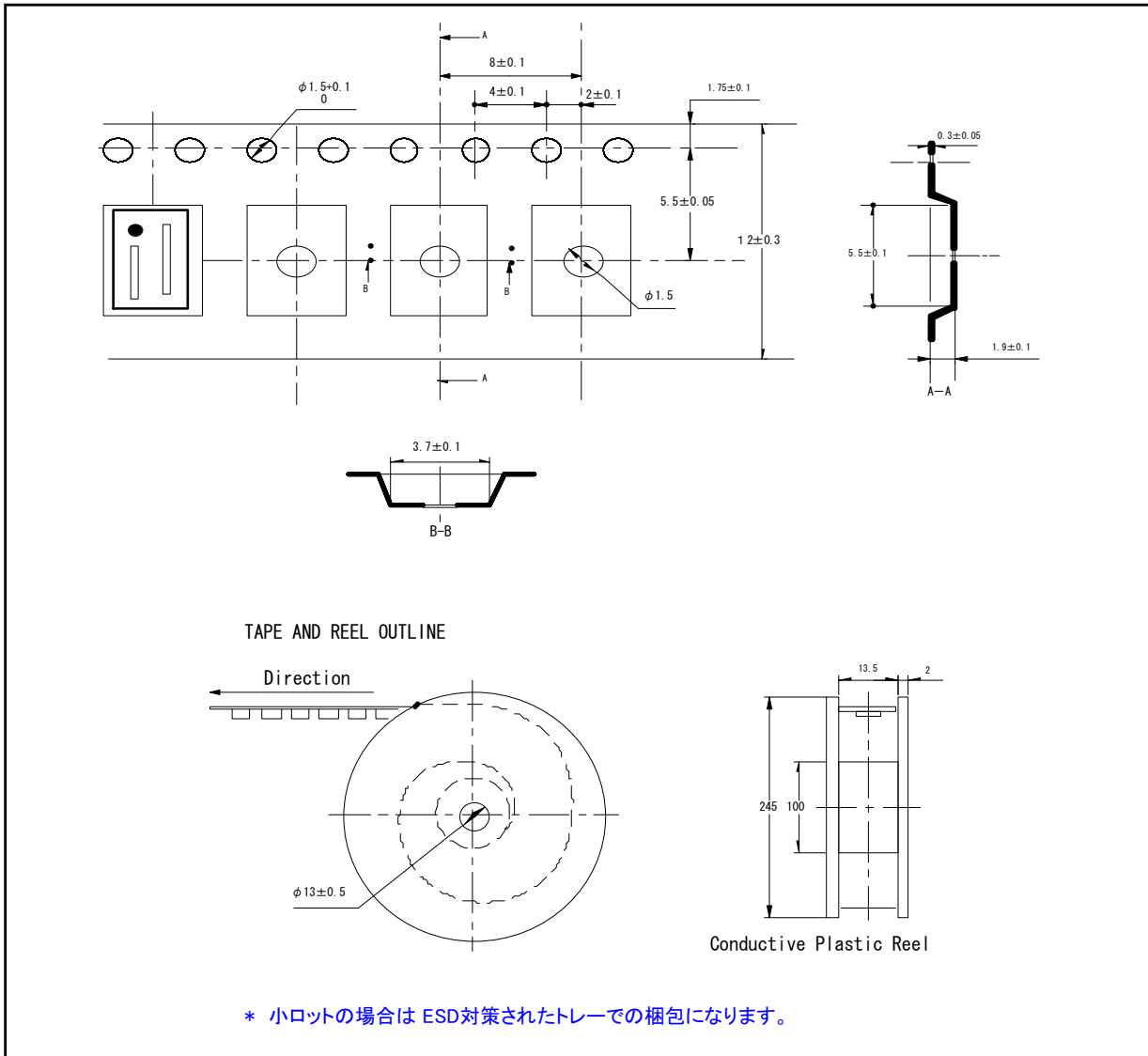
※ 手はんだ実装の場合の温度・時間条件は『コテ先温度:350°C ± 10°C / 3秒以内(1パッドにつき)』にて行って下さい。

※ この製品は内部にCMOSデバイスを内蔵しています。お取り扱い時に静電気によるダメージを受けない様ご注意ください。また過電圧や過電流、及び電源の逆接続は故障の原因になるためご注意ください。

● 型番指定方法



● テーピング・リール 図面



2011.05.20 Rev.B

TamaDevice
Solution & Development

(URL) <http://www.tamadevice.co.jp>
(E-MAIL) info@tamadevice.co.jp
(TEL) +81-44-945-8028 (FAX) +81-44-945-8486