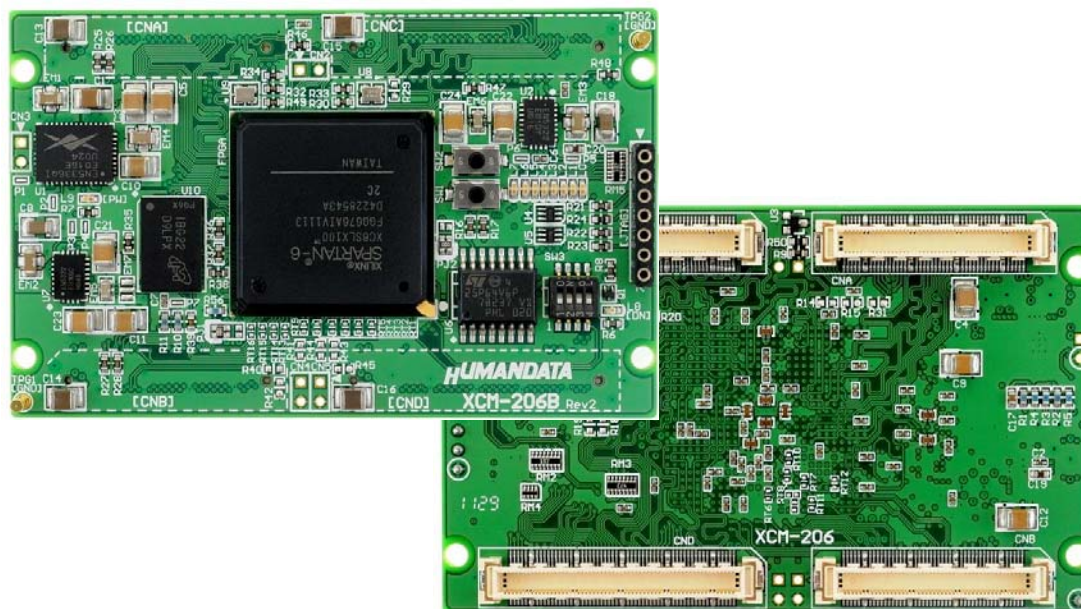


XILINX Spartan-6 FGG676 FPGAボード

MODEL XCM-206シリーズ **Spartan-6** **MRAM** **DDR2**



(ほぼ原寸大です)

XCM-206 シリーズは、XILINX 社の高性能 FPGA である、Spartan-6 を搭載した、ブレッドボード (FPGA 基板/FPGA ボード) です。

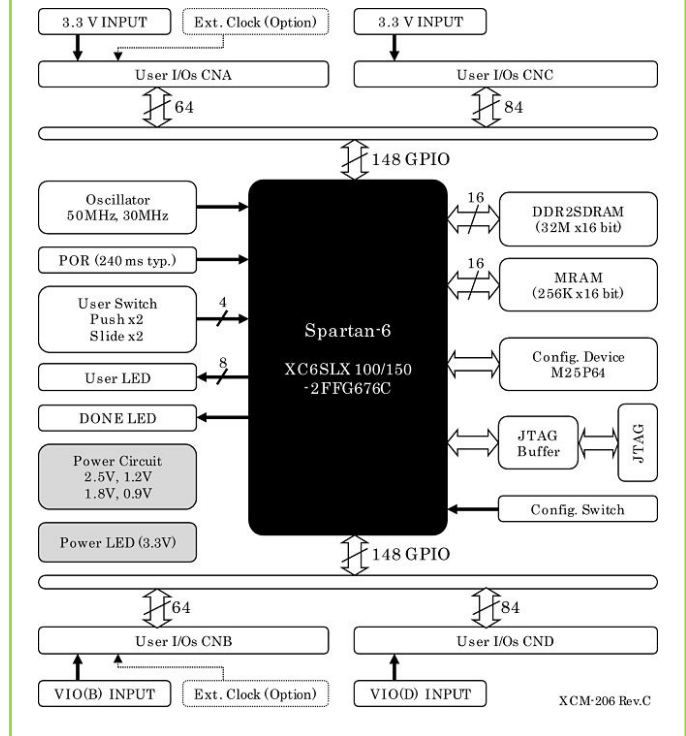
Spartan-6 の評価や試作にご活用いただけます。

XCM-206 からメモリを省いた XCM-206Z シリーズもございます。

機能・内容

- ・XC6SLX100-2FGG676C または XC6SLX150-2FGG676C 搭載
- ・豊富な I/O を外部引き出し (296 本)
- ・オンボードクロック 搭載
30MHz、50MHz (LVTTL)
- ・外部クロック入力 可能
ユーザ I/O コネクタ (GNA/CNB)
- ・コンフィギュレーション SPI-ROM 搭載
Micron: M25P64 iMPACT から ISP 可能
- ・DDR2 SDRAM 搭載
Micron: MT47H32M16HR-25E:G, 512Mbit (1Gbit/2Gbit搭載能: 特注仕様)
- ・MRAM (Everspin: MR2A16AYS35, 4Mbit) 搭載
- ・FPGAへのコンフィギュレーションとROMへのISPが可能な
7ピンJTAGコネクタ装備
- ・JTAG Buffer回路内蔵
- ・汎用LED 8個
- ・汎用スイッチ 4個
- ・3.3V単一電源動作
2.5V、1.8V、1.2V、0.9Vをボード内で生成
- ・VCC0分離可能 (製造時には3.3Vでテスト)
- ・VREF入力可能 (CNB) (製造時にテストされません)
- ・コンフィギュレーション用リセット回路
- ・基板寸法 54mm x 86mm (クレジットカードサイズ)
- ・10層基板を採用
- ・I/Oの配線長コントロール (メモリは別途管理)
- ・RoHS指令対応

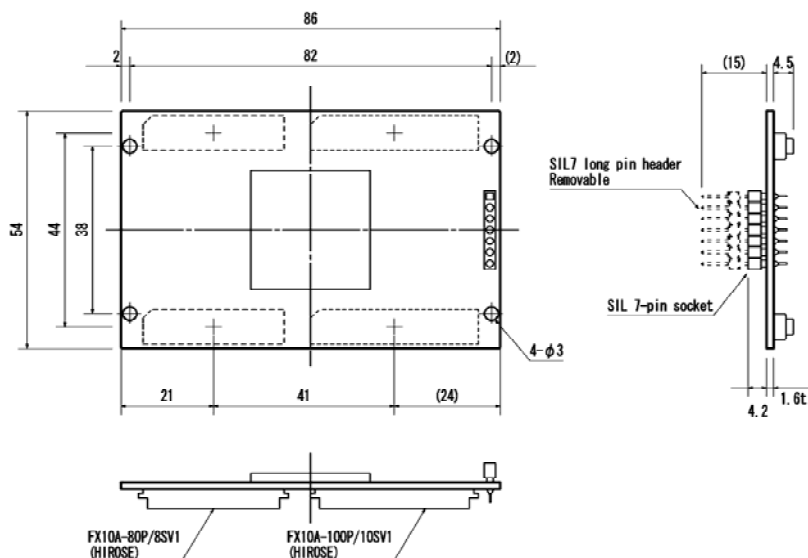
ブロック図



製品構成

- ・XCM-206-*** 1
- ・付属品 (ターゲット用コネクタなど) 1

外形図 (mm)



マニュアル・回路図等の詳細資料は、各製品ページにある [この製品の資料](#) よりご覧下さい。

有限会社ヒューマンデータ



〒567-0034 大阪府茨木市中穂積 1-2-10
 ジブラルタ生命茨木ビル
 TEL 072-620-2002 FAX 072-620-2003
 URL <http://www.hdl.co.jp> e-mail s2@hdl.co.jp

xcm-206.cat.doc

※製品仕様および価格などはおことわり無く変更されることがございます。