

(ほぼ原寸大です)

UTL-004は、3.3V系の回路にRS-232Cインタフェースを追加するためのモジュールです。FPGAやマイコンに接続して使用することができます。

●RoHS 指令対応

仕様

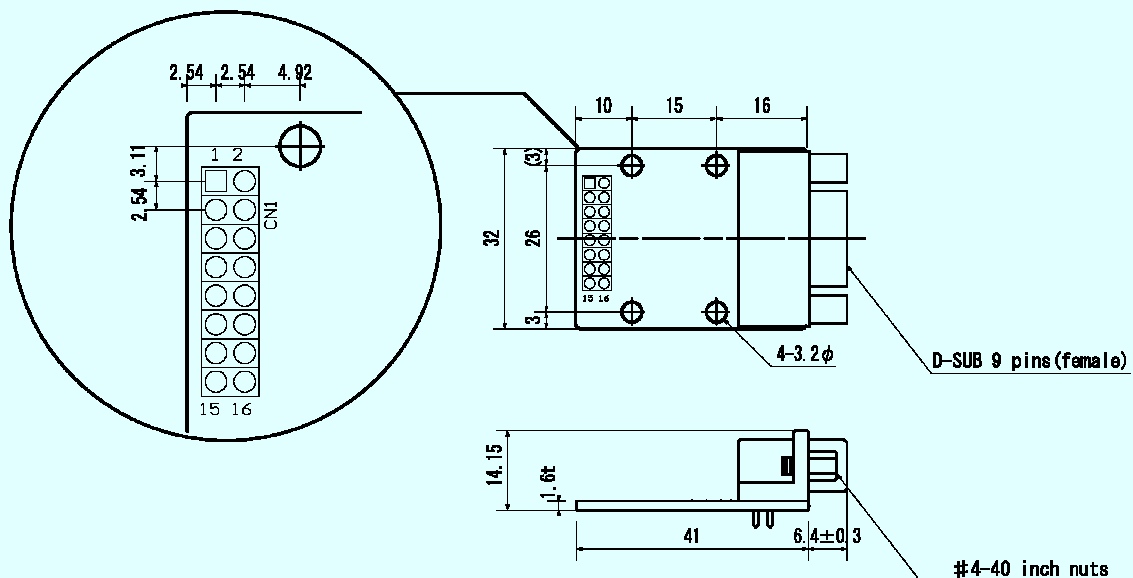
項目	仕様
電源	3.3Vまたは5V安定化
トランシーバ	ADM3202ARNZ(または同等品)
出力コネクタ	9pinD-subメス
ホストI/F	16ピンPAD 2.54mmピッチ 0.9φスルーホール
プリント基板	4層基板

税込標準価格

UTL-004

¥3,465.- (本体¥3,300.-)

外形図 (mm)



マニュアル・回路図等の詳細資料は、各製品ページにある [この製品の資料](#) よりご覧下さい。

有限会社ヒューマンデータ

〒567-0034 大阪府茨木市中穂積 1-2-10

ジブラルタ生命茨木ビル

TEL 072-620-2002 FAX 072-620-2003

URL <http://www.hdl.co.jp> e-mail s2@hdl.co.jp

utl004.doc