

USB3.0イコライザ

HUMANDATA®



MODEL USB-044

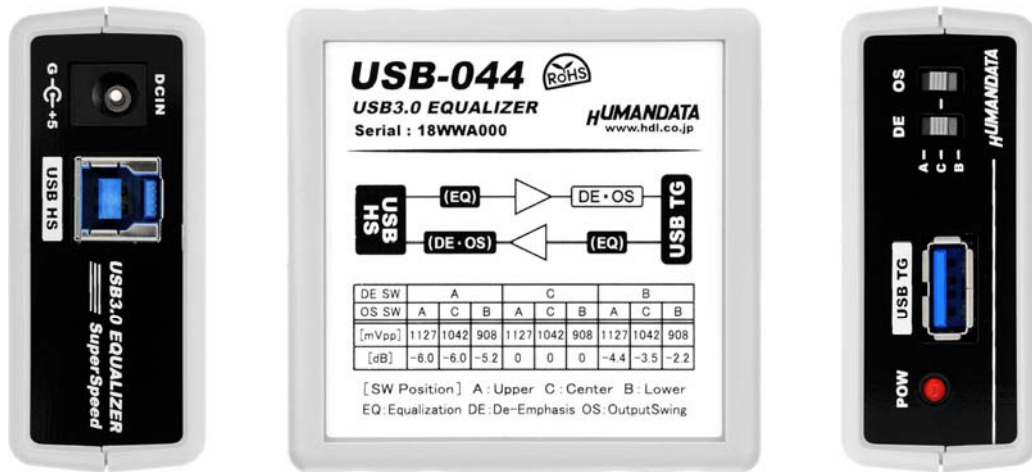
SuperSpeed

Win & Mac

サージ保護

電解コン不使用

難燃性ABS



USB-044 は、USB3.0 において SuperSpeed ラインの信号品質の劣化を改善し、通信の安定化を図るためのアダプタです。USB3.0 ケーブルを延長する目的にも使用できます。

特長

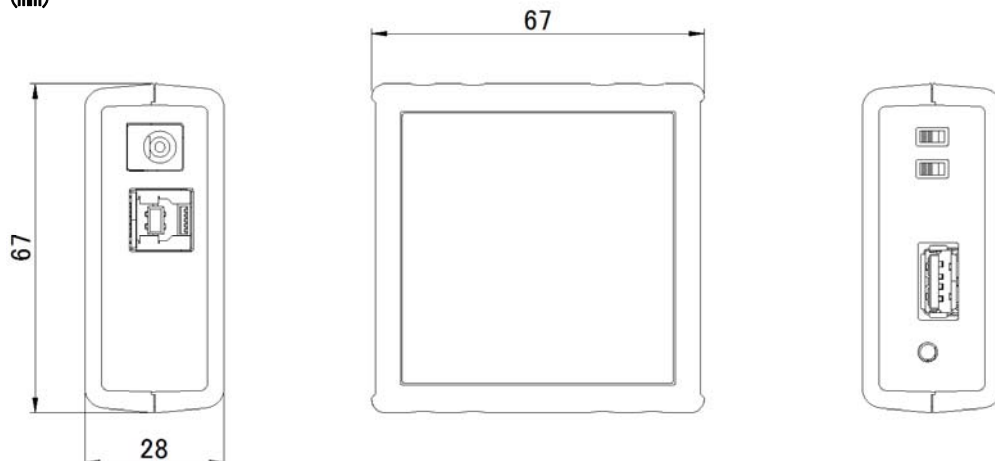
- USB3.0 の信号調整（デエンファシス、振幅調整）
- ターゲット側をそれぞれ2個のスイッチで独立設定可能
- USB3.0 SuperSpeed
- プラグアンドプレイ
(OS に依存せず接続するだけで使用可能)
- 電源 バスパワーまたはセルフパワー
オプションで AC アダプタによる電源供給が可能
- USB3.0 ラインの ESD 保護およびサージ保護
- 外形寸法 67 x 67 x 28 [mm]（突起物含まず）
- RoHS 指令対応

※サスペンド、スタンバイ、休止状態などの省電力機能には非対応です。

製品構成

- 本体
- USB 3.0 ケーブル (RoHS 対応品) 200mm
- AC アダプタ
- 製品マニュアル

外形図 (mm)



仕様

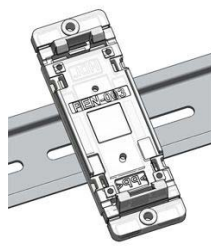
項目	内容	備考
電源電圧	DC5V USB コネクタより供給(バスパワー) または添付 AC アダプタ(DC5V)より供給	
ターゲット側 供給電流	500mA 以下でお使いください	供給電源によりターゲット側への供給能力が異なります
ホスト I/F	USB3.0 準拠 Super Speed(5.0Gbps)のみ	ESD 保護 (Super Speed ラインのみ) USB2.0 データラインはカットしています
対応 OS	OS には依存しません	
設定 SW	ターゲット側 OS/DE	詳細はマニュアルを参照
表示 LED	POW : 電源表示 LED	
使用温度範囲	-10~60°C	結露等なきこと
使用湿度範囲	30~85% RH 以下	結露等なきこと
耐ノイズ性/規格など	規定せず	
質量	約 80 [g]	本体のみ
外形寸法	67 x 67 x 28 [mm]	突起物含まず

別売りアクセサリ



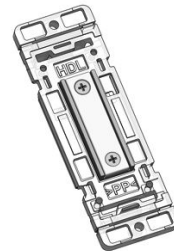
PEN-003
USB シリーズ取付具ねじ止め用

- USB シリーズを固定するための取付具
- ねじ止め用取付具
(取付ピッチ 84 [mm])
- 材質: PP(ポリプロピレン)




PEN-003-DIN
USB シリーズ DIN 取付具

- PEN-003 に、DIN レール取付アダプタをセットにしたもの
- DIN レール (35 mm) に取り付け可能
- 材質: PP(ポリプロピレン)+PBT
(ポリブチレンテレフタレート)



PEN-003-MG
USB シリーズ用 マグネット取付具

- PEN-003 に、強力マグネットを取付けたもの
- 材質: PP(ポリプロピレン)
- 強力なネオジウムマグネットを使用

マニュアル等の詳細資料は、各製品ページにある  **この製品の資料** よりご覧下さい。

デモ機無料貸し出しいたします

有限会社ヒューマンデータ **HUMAN DATA**

〒567-0034 大阪府茨木市中穂積 1-2-10
ジブラルタ生命茨木ビル
TEL 072-620-2002 FAX 072-620-2003
URL <http://www.fa.hdl.co.jp> e-mail s2@hdl.co.jp

※製品仕様および価格などはことわり無く変更されることがございます。

usb044.cat.doc