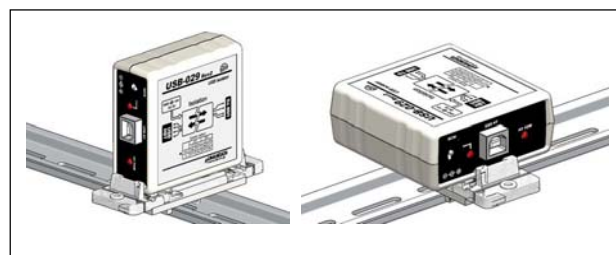


USB-029 は、USB インタフェースを絶縁するアダプタです。余裕のある電源回路により安定した動作を実現しています。USB ラインを絶縁することにより、耐ノイズ性の向上、外部アナログ機器の精度向上 (GND の切断) など絶縁のメリットが期待できます。

特長

- ホスト側 USB-B コネクタ
- ターゲット側 USB-A コネクタ
- USB Full Speed / Low Speed
Low Speed 時は内部ジャンパ切換
- プラグアンドプレイ
- 電源 : バスパワーまたはセルフパワー
十分な容量をもつ絶縁電源 (DC/DC) を搭載
ターゲット (USB TG) 側はホスト (USB HST) 側に連動
- 絶縁耐圧: DC3500V (Rev2 より)
- 樹脂筐体で安心絶縁
- USB ラインの ESD 保護およびサージ保護
- 外形寸法 67x67x28 mm (突起部含まません)
- RoHS 指令の規制 10 物質不使用

※サスペンド、スタンバイ、休止状態などの省電力機能には非対応です。

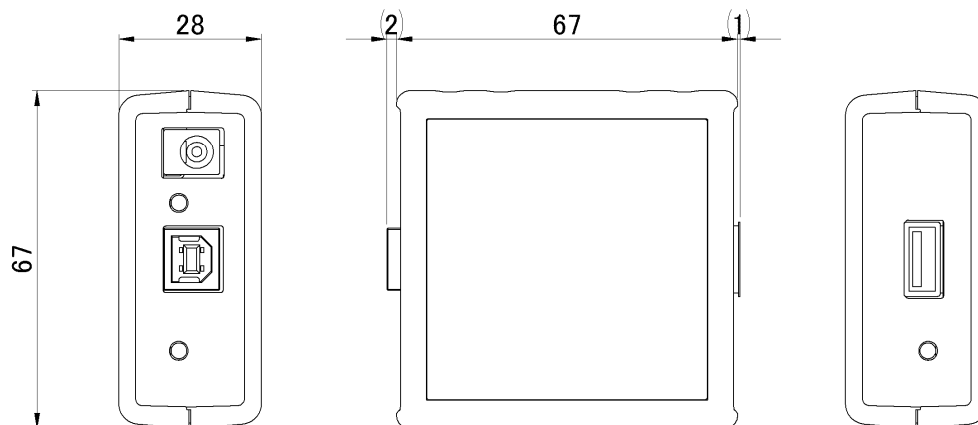


取付参考図 (取り付け具は別売りです)

製品構成

- 本体
- USB ケーブル 1.8m
- AC アダプタ (DC5V)
- 製品マニュアル

外形図 (mm)

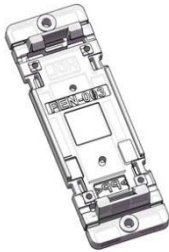


仕様

項目	内容	備考
電源電圧	DC5V USB コネクタより供給(バスパワー) または添付 AC アダプタ(DC5V)より供給	AC アダプタの使用を推奨 AC アダプタはホスト側に供給されます
消費電流	100 mA 以下+ ターゲット機器分	最大 500mA 以下で使用してください
ホスト I/F	USB2.0 準拠 (Full Speed/Low Speed 対応)	USB1.1 でも使用可能 Hi Speed には非対応 ESD 保護
絶縁方式	独立バス絶縁	
絶縁耐圧	DC3500V	設計値
対応 OS	OS には依存しません	
表示 LED	POW :バスパワーLED HT-POW :ホスト側電源表示 LED TG-POW :ターゲット側電源表示 LED	
使用温度範囲	-10~60°C (※1)	結露等なきこと
使用湿度範囲	30~85% RH	結露等なきこと
耐ノイズ性/規格など	規定せず	
質量	約 80 [g]	本体のみ
外形寸法	67 x 67 x 28 [mm]	突起含まず

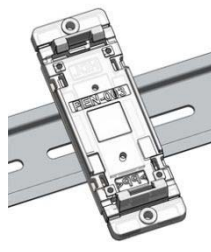
(※1)仕様より5°C広い範囲で設計評価しています

別売りアクセサリ



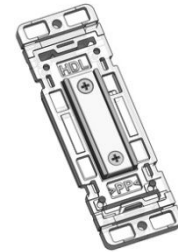
PEN-003
USB シリーズ取付具ねじ止め用

- USB シリーズを固定するための取付具
- ねじ止め用取付具
(取付ピッチ 84 [mm])
- 材質: PP(ポリプロピレン)




PEN-003-DIN
USB シリーズ DIN 取付具

- PEN-003 に、DIN レール取付アダプタをセットにしたもの
- DIN レール (35 mm) に取り付け可能
- 材質: PP(ポリプロピレン)+PBT
(ポリブチレンテレフタレート)



PEN-003-MG
USB シリーズ用 マグネット取付具

- PEN-003 に、強力マグネットを取付けたもの
- 材質: PP(ポリプロピレン)
- 強力なネオジウムマグネットを使用

マニュアル等の詳細資料は、各製品ページにある  **この製品の資料** よりご覧下さい。

デモ機無料貸し出しいたします

有限会社ヒューマンデータ **HUMAN DATA**

〒567-0034 大阪府茨木市中穂積 1-2-10 茨木ビル
TEL 072-620-2002 FAX 072-620-2003
URL <https://www.fa.hdl.co.jp> e-mail s2@hdl.co.jp

※製品仕様および価格などはことわり無く変更されることがございます。

usb029.cat.doc