



USB-013 は、USB インタフェースから、RS232C インタフェース利用するための変換器です。FA 用途など、ノイズ対策に有利な絶縁型を採用しています。また、絶縁型ながら最大 1Mbps までの高速通信に対応しています。

Rev3 より CE 適合となりました。

特長

- 絶縁型
USB 側と RS232 は絶縁されています
- 最大 1Mbps まで対応
絶縁型ながら 1Mbps 以上と超高速です
- カスタムボーレートに対応
標準的なボーレート以外に、特殊なボーレートの通信が可能
カスタムボーレートは 2Mbps までとなります
2Mbps 以上は 3Mbps のみが設定可能です
- 外部電源不要
USB ケーブルより電源供給で外部電源不要
- RoHS 指令の規制 10 物質不使用
- CE 適合品 (Rev3 より)

※サスペンド、スタンバイ、休止状態などの省電力機能には非対応です。

製品構成

- ・ 本体
- ・ USB ケーブル 1.8m
- ・ ドライバ CD Windows 各バージョンに対応
- ・ 製品マニュアル

CE マーキングについて

下記の工業用環境の共通規格を適用しています

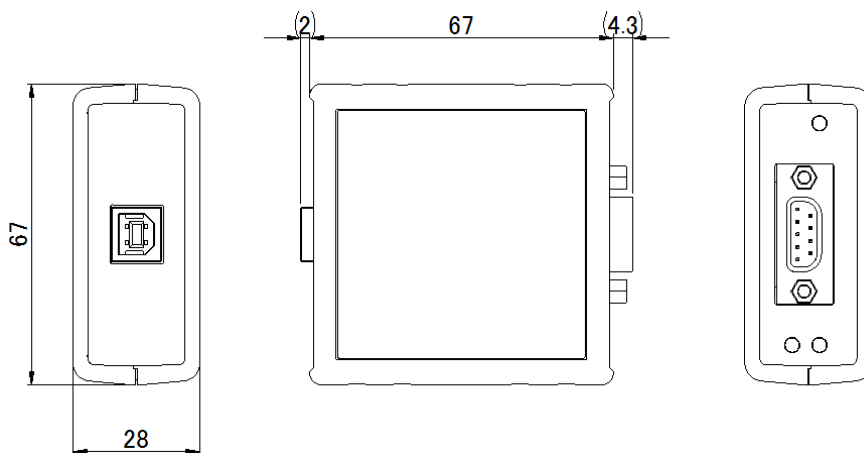
EMS:EN61000-6-2

- ・IEC61000-4-2 静電気イミュニティ
- ・IEC61000-4-3 無線周波数電磁界
- ・IEC61000-4-4 ファストトランジェント
- ・IEC61000-4-5 サージイミュニティ
- ・IEC61000-4-6 無線周波数コモンモード

EMI:EN61000-6-4

- ・CISPR11 Group 1 Class A 放射妨害電界強度

外形図 (mm)



仕様

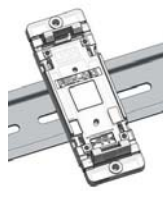
項目	内容	備考
電源	DC5V/100mA 以下	USB より供給(バスパワー)
ホストI/F	USB2.0 準拠 (Hi Speed 対応)	・USB1.1 でも使用可能 ・ESD 保護
入出力仕様	RS232C	ESD 保護
伝送方式	非同期シリアル伝送	
通信速度	300 bps～1 Mbps	絶縁型、カスタムボーレート可能
データ長	7 または 8 ビット	
ストップビット	1 または 2 ビット	
パリティチェック	奇数、偶数、ノーパリティ	
受信用 FIFO バッファ	1024 Bytes	
送信用 FIFO バッファ	1024 Bytes	
絶縁方式	独立バス絶縁	
絶縁耐圧	DC2500V	設計値
搭載 LSI	FT232H	FTDI 社
USB ドライバ	仮想 COM ポートドライバ	
表示 LED	POW :バスパワーLED RX :受信 LED TX :送信 LED	
USB コネクタ	USB B タイプ	
コネクタ	D-SUB 9PIN オス	
使用温度範囲	-20～60°C	結露等なきこと
使用湿度範囲	30～85%RH	結露等なきこと
質量	約 90 [g]	本体のみ
外形寸法	67 x 67 x 28 [mm]	突起含まず

別売りアクセサリ



PEN-003
USB シリーズ取付具ねじ止め用

- USB シリーズを固定するための取付具
- ねじ止め用取付具(取付ピッチ 84 [mm])




PEN-003-DIN
USB シリーズ DIN 取付具

- PEN-003 に、DIN レール取付アダプタをセットにしたもの
- DIN レール (35 mm) に取付け可能



PEN-003-MG
USB シリーズ用 マグネット取付具

- PEN-003 に、強力マグネットを取付けたもの
- 強力なネオジウムマグネットを使用

マニュアル等の詳細資料は、各製品ページにある  **この製品の資料** よりご覧下さい。

デモ機無料貸し出しいたします

有限会社ヒューマンデータ

HUMAN DATA

〒567-0034 大阪府茨木市中穂積 1-2-10 茨木ビル
TEL 072-620-2002 FAX 072-620-2003
URL <https://www.fa.hdl.co.jp> e-mail s2@hdl.co.jp

usb013.cat.doc

※製品仕様および価格などはことわり無く変更されることがございます。