

LANマルチプレクサ 4:1 LRY仕様

遠隔地のPCなどから4つのLANポートを切り換え

LNX-209 / LNX-209e

LAN PoE microSD Win & Mac 電解コン不使用 難燃性ABS デモ機



LNX-209/LNX-209eは、4つのLANポートを切り換えることのできるLANマルチプレクサ(切換器)です。

切り換え回路にはラッチングリレーを採用しているため、電源を切った後も切り換えたLANポートの接続を保持することができます。PoEのLANポートに対しても切り換えが可能です(活線挿抜には非対応)。

※LNX-209eは、PoE非対応のエコノミー版でACアダプタにより動作します。



特長

- LANの全結線(8芯)を物理的に切り換え(PoEの切り換えにも対応)
- PoEのLANポートに対しても切り換え可能 ※活線挿抜には非対応
- 電源OFFでも切り換えたLANポートの接続を保持できます
- 以下の3通りでLANポートの切り換えが可能です
 - ・LAN経由で遠隔地のPCから簡単なコマンドを送信してLANポートの切り換え
 - ・本体付属のスイッチにより手動切り換え
 - ・外部接点入力により切り換え ※LNX-209e(エコノミー版)は非対応
- 未接続側ポートは接続されないため、簡易ファイアウォールとしても利用可能
- 設定用メモリカード(microSD)で機器設定が簡単
 - ・機器交換時も設定用メモリカードの交換により簡単に移行
 - ・設定データをメール添付などで遠隔地に送付が可能
 - ・設定するIPアドレスに制限が無い(セグメント外でも設定可能)
 - ・設定のバックアップや記録が、設定ファイルの保存により容易
- オリジナルの設定ツールを使用してネットワーク(LAN)経由で機器設定も可能
- 製品本体の電源は、PoE対応でLANケーブルから電源供給可能
 - ※LNX-209e(エコノミー版)は非対応
- RoHS指令の規制10物質不使用

製品構成

- 本体
- microSD カード (USB アダプタ付き)
- AC アダプタ
- ドライバ & アプリケーション CD
- 製品マニュアル

※取り付け具は別売りです



LNX シリーズ設定ツール

設定データを作成するアプリケーション

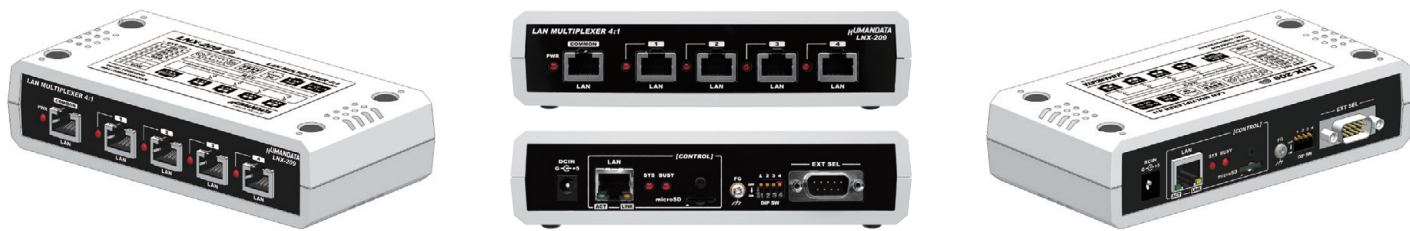
作成した設定データを設定用メモリカード(microSD)に挿入し、電源を入れることで自動的に設定されます。この時設定データのバックアップファイルが設定用メモリカードに作られます。

設定データは電源を切っても保存されていますので次回からは設定用メモリカードを挿入する必要はありません。

LNXシリーズの本体を交換した時、設定用メモリカードを使うことで簡単に同じ設定にすることができます。PCと製品が同一セグメント内に接続している場合は、ネットワーク(LAN)経由でも設定できます。



LNX-209/LNX-209e ——— 4つのLANポートを切り換えることのできるLANマルチプレクサ（切換器）



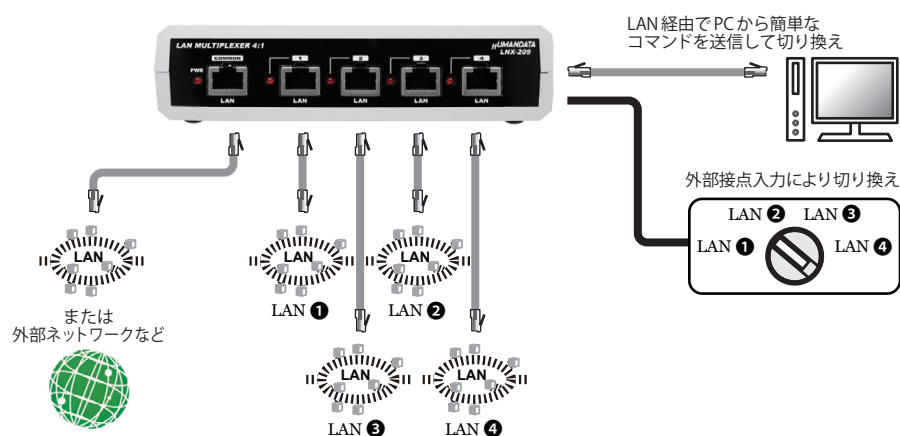
[仕様]

項目	内容		備考
製品型番	LNX-209	LNX-209e	
電源	DC5V 付属 AC アダプタまたは PoE 機能により LAN コネクタから供給	DC5V 付属 AC アダプタ	PoE はパターン A とパターン B 両対応
外部接点入力コネクタ	D-Sub 9pin オス	なし	
消費電流	400mA 以下		
制御用ポート	IEEE802.3 (10Base-T)、IEEE802.3u (100Base-TX) 半二重 / 全二重 (自動判別)		
共通 / 切換ポート	10/100/1000 Base-T (*1)		PoE の切換に対応
LAN コネクタ	RJ45 × 6		ESD 保護 ±11KV
通信プロトコル	TCP/UDP/Telnet		
切換方式	ラッチングリレーによる経路切換 (*2)		
切換時間	100ms 以下		
設定用メモリーカード	microSD カード		本製品の設定用
表示 LED	電源表示 LED 選択表示 LED × 4 システムステータス LED	microSD LED LINK ステータス LED (RJ45 コネクタ) ACT ステータス LED (RJ45 コネクタ)	
使用温度範囲	-20 ~ 60°C		結露等なきこと AC アダプタは除く
使用湿度範囲	10 ~ 85%RH		
保存温度範囲	-20 ~ 60°C		
動作湿度範囲	10 ~ 85%RH		
質量	約 300 [g]		本体のみ
外形寸法	165 x 80.5 x 39 [mm]		突起物含まず

(*1) 本製品は 10/100/1000 Base-T 環境で動作確認しておりますが、LAN ケーブル中間に挿入するため、速度低下が発生する場合があります。速度の保証はしておりません。LAN ケーブルが長くなる場合などは、ギガビット対応のスイッチングハブを挿入することで速度低下が改善される場合がございます。ご購入前に無償のデモ機で評価が可能です。

(*2) ラッチングリレーの電気的接点寿命は 50,000 回以上です。

[接続例]



COMMON ポートの LAN または外部ネットワークなどと、LAN①～④のいずれかのネットワークに切り換え

USB マルチプレクサのご紹介



8つのUSBポートを切り換えることのできるUSBマルチプレクサもございます。PCからUSBポートを切り換えることにより、USB機器の自動検査時に1度のセッティングで8台の検査を実行することが可能になるなど、検査工程の省力化の推進が期待されます。

<https://www.fa.hdl.co.jp/jp/plink/usb-201.html>

デモ機貸出中

マニュアル等の詳細資料は、各製品ページにある [この製品の資料](#) よりご覧ください。

HUMANDATA

有限会社ヒューマンデータ

大阪府茨木市中穂積1-2-10 茨木ビル 〒567-0034

TEL : 072-620-2002 FAX : 072-620-2003 E-Mail : s2@hdl.co.jp

URL : <https://www.fa.hdl.co.jp>

*製品仕様などはことわり無く変更されることがございます

LNX-209/LNX-209e

2022.11