

# LAN マルチプレクサ 4:1

LAN または外部接点入力により遠隔切替が可能

## LNX-204



LNX-204 は4つのLANポートを切り換えることのできるLANマルチプレクサ(切換器)です。LAN経由でPCから簡単なコマンドを送信して切り換え、外部接点入力、本体の切り換えスイッチの3通りの方法でLAN回線を切り換えることができます。外部ネットワークと内部ネットワークの切り換えや、必要時のみネットワークに接続するシステムなどに利用することができます。

専用のアプリケーションによりネットワークやシリアル通信の設定データを設定用メモリカード (microSD) に保存 / 読込することができます。



### 特長

- LANの全結線(8芯)をマルチプレクサICにより切替が可能
- LANまたは外部接点入力により遠隔切替が可能
- 本体の切り換えスイッチにより手動切替が可能
- 未接続側ポートは接続されないため簡易ファイヤーウォールとしても利用可能
- 設定用メモリカード(microSD)で機器設定が簡単
  - ・機器交換時も設定用メモリカードを交換して簡単に移行
  - ・設定データをメール添付などで遠隔地に送付が可能
  - ・設定するIPアドレスに制限が無い(セグメント外でも設定可能)
  - ・設定のバックアップや記録が設定ファイルの保存により容易
- オリジナルの設定ツールを使用してネットワーク(LAN)経由で機器設定も可能
- 製品本体の電源はPoE対応でLANケーブルから電源供給可能
  - ※切り換えポートはPoE給電に対応していません
- FG端子を装備
- LANの全ポートにESD保護
- RoHS指令の規制10物質不使用

RoHS LAN PoE microSD Win&MAC デモ機



### 製品構成

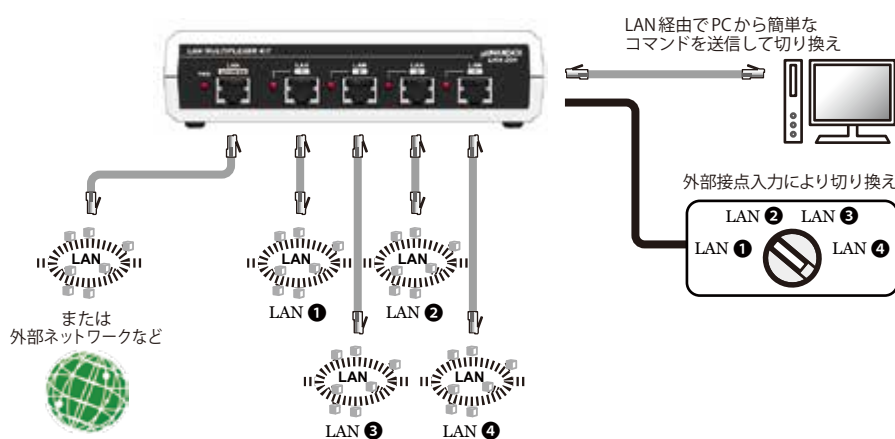
- 本体
- microSD カード (USB アダプタ付き)
- AC アダプタ
- ドライバ & アプリケーションCD
- 製品マニュアル



[仕様]

項目	内容	備考
型番	LNX-204	
電源	DC5V 付属 AC アダプタまたは PoE 機能により LAN コネクタから供給	PoE はパターンAとパターンB両対応
消費電流	300mA 以下	
制御用ポート	IEEE802.3 (10Base-T)、IEEE802.3u (100Base-TX) 半二重 / 全二重 (自動判別)	
共通 / 切替ポート	10/100/1000 Base-T	
LAN コネクタ	RJ45 × 6	ESD 保護 [ESD11kV]
通信プロトコル	TCP/UDP/Telnet	
外部接点入力コネクタ	D-Sub 9 ピン オス (取付ネジ #4-40 UNC)	取付ネジ M2.6 ミリネジも付属 交換可能
設定用メモリーカード	microSD カード	本製品の設定用
表示 LED	電源表示 LED 選択表示 LED × 4 システムステータス LED microSD LED LINK ステータス LED (RJ45 コネクタ) ACT ステータス LED (RJ45 コネクタ)	
使用温度範囲	-20 ~ 60°C	結露等なきこと
使用湿度範囲	10 ~ 85%RH	
保存温度範囲	-20 ~ 60°C	
保存湿度範囲	10 ~ 85%RH	
質量	約 250 [g]	本体のみ
外形寸法	165 × 80.5 × 39 [mm]	突起物含まず

[接続例]



COMMON ポートの LAN または外部ネットワークなどと、LAN①～④のいずれかのネットワークに切り換え

USB マルチプレクサのご紹介



8つのUSBポートを切り換えることのできるUSBマルチプレクサもございます。PCからUSBポートを切り換えることにより、USB機器の自動検査時に1度のセッティングで8台の検査を実行することが可能になるなど、検査工程の省力化の推進が期待されます。

USB-201 製品ページ  
<https://www.fa.hdl.co.jp/jp/plink/usb-201.html>

デモ機貸出中

マニュアル等の詳細資料は、各製品ページにある [この製品の資料](#) よりご覧ください。



有限会社ヒューマンデータ

大阪府茨木市中穂積1-2-10 ジブラルタ生命茨木ビル 〒567-0034  
 TEL : 072-620-2002 FAX : 072-620-2003 E-Mail : s2@hdl.co.jp  
 URL : <https://www.fa.hdl.co.jp/>

\*製品仕様などはことわり無く変更されることがございます