



LNX-013W は、Wi-Fi を介して離れた場所にある RS-485/422 機器と通信できるコンバータです。

デュアルバンド (2.4GHz/5GHz) IEEE 802.11a/b/g/n の無線規格に対応し、様々な Wi-Fi の環境下で使用できます。

同時に最大 4 台までのマルチ接続に対応しており、複数台の PC やタブレットから RS-485/422 機器と通信できます。RS-485/422 側のボーレートは、9,600bps ~ 4Mbps の範囲内で、カスタム (任意) ボーレートの設定が可能です。

複数台の LNX-013W を設置し、PC を介さずにトンネリングモードで接続が可能です。また RS-485/422 機器同士を Wi-Fi で無線化、延長する目的で使用できます。

※各国の電波法の認証が必要なため海外では使用できません

特長

- RS-485/422 を Wi-Fi に変換するメディアコンバータ機能
- 同時に最大 4 台までのマルチ接続に対応
- 複数台の LNX-013W を設置し、PC を介さずにトンネリングモードで接続が可能
- 専用アプリケーションにより USB 経由で機器設定が簡単
 - ・機器交換時もバックアップデータにより簡単復旧
 - ・設定データをメール添付などで遠隔地に送付が可能
 - ・設定する IP アドレスに制限が無い(セグメント外でも設定可能)
 - ・設定のバックアップや記録が設定ファイルの保存により容易
- カスタムボーレートに対応 ● 工業用設計
- AC アダプタ、USB バスパワーより電源供給が可能
- RoHS 指令の規制 10 物質不使用

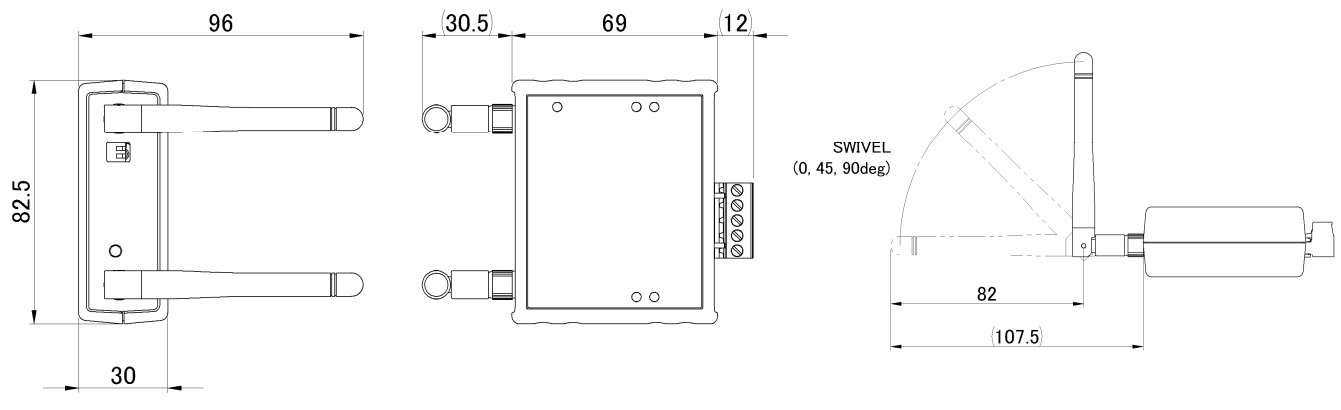


取付参考図 (取り付け具は別売りです)

製品構成

- 本体
- ミニ USB ケーブル 1.0m 長
- アプリケーションCD
- AC アダプタ
- 製品マニュアル

外形図 (mm)



仕様

項目	内容	備考	
電源	DC5V 付属 AC アダプタ または USB バスパワー		
消費電流	500mA 以下		
Wi-Fi	インタフェース	IEEE 802.11 a/b/g/n 準拠 デュアルバンド 2.4 GHz / 5 GHz	
	セキュリティ	WPA/WPA2-PSK CCMP と TKIP の暗号化	WEP (40/128bit) WPA2 Enterprise (IEEE 802.1x) はオプション
	周波数レンジ	2.412~2.484GHz (20MHz チャネル) 5.18~5.845GHz (20/40MHz チャネル)	
	伝送速度	IEEE 802.11 a/b/g : 54Mbps IEEE 802.11 n : MCS7	
	変調方式	IEEE 802.11 a/g/n : OFDM 方式 IEEE 802.11 b : DSSS 方式	
	送信レベル	IEEE 802.11a : 15±2 dBm IEEE 802.11b : 17±2 dBm IEEE 802.11g : 15±2 dBm IEEE 802.11n (2.4GHz) : 15±2 dBm IEEE 802.11n (5GHz) : 13±2 dBm	屋内目安:10m 程度
	通信プロトコル	DHCP クライアント、サーバ IPv4 の TCP/IP、UDP/IP、ARP、ICMP、 自動 IP、DNS、SNMP v1/v2	IPv6 はオプション
同時接続台数	4 台	マルチ接続対応	
シリアルインタフェース	RS-485/422 2 線式または 4 線式 内部回路と DC3000V 絶縁	ESD 保護 ±15KV	
RS-485/422 端子台	PHOENIX CONTACT 社製 端子台 5PIN	5.08mm ピッチ	
通信速度	9,600 bps~ 4M bps	カスタムボーレート対応	
データ長	7 または 8 ビット		
ストップビット	1 または 2 ビット		
パリティ	奇数、偶数、ノーパリティ		
本体設定用 USB コネクタ	mini-B タイプ メス		
本体設定方法	専用アプリケーション : LNX SETTING TOOL 対応 OS : Windows 10	Web ブラウザからの設定はオプション	
質量	約 120 [g]	本体のみ	
外形寸法	69 x 82.5 x 30 [mm]	突起物含まず	

※部品は互換性のものに変更になる場合があります。サスペンド、スタンバイ、休止状態などの省電力機能には非対応です。

接続例

[LNX-013W 単独使用 (端末モード)]



Wi-Fi ルータなどのアクセスポイントを経由して PC から離れた場所の RS-485/422 機器と通信ができます

[LNX-013W 単独使用 (アクセスポイントモード)]



製品内蔵のアクセスポイント機能を使って離れた場所の RS-485/422 機器と通信ができます

[LNX-013W 同士をトンネリング接続]



PCの介在なしにLNX-013W 同士が直接通信し、RS-485/422 同士を無線化、延長することができます

マニュアル等の詳細資料は、各製品ページにある [この製品の資料](#) よりご覧下さい。

デモ機無料貸し出しいたします

有限会社ヒューマンデータ

〒567-0034 大阪府茨木市中穂積 1-2-10 茨木ビル
TEL 072-620-2002 FAX 072-620-2003
URL <https://www.fa.hdl.co.jp> e-mail s2@hdl.co.jp

lnx-013W.cat.doc

※製品仕様および価格などはことわり無く変更されることがございます。