

型番 EDA-008

Cyclone V

HI-SPEED

USB Comm.

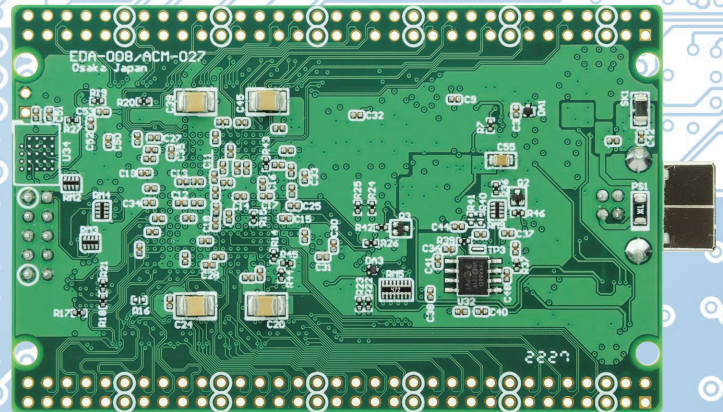
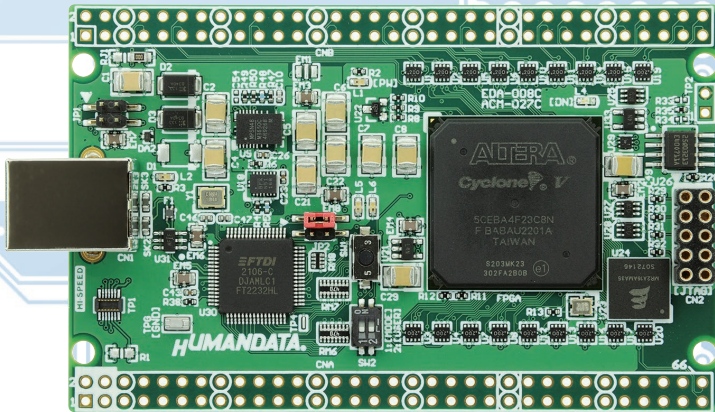
USB Config.

MRAM

Cyclone V 搭載 USB-FPGA ボード



EDA-008



ほぼ原寸大です

EDA-008は、Intel社の高性能FPGAであるCyclone Vを搭載したUSB-FPGAボードです。

USB2.0インターフェースとして、FTDI社のHi-Speed対応チップ(FT2232H)を搭載しており、PCと高速通信を行うことができます。

専用コンフィギュレーションソフト"BBC[EDA-008]"によりUSB経由で以下の制御が可能です。

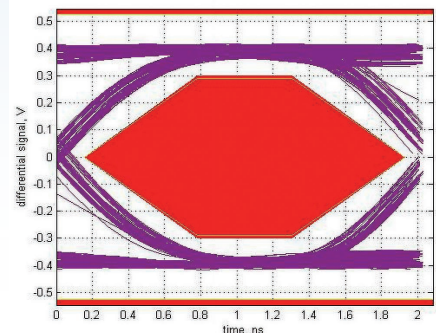
- FPGAのコンフィギュレーション
- コンフィギュレーションROMへの書込み

専用のダウンロードケーブルは必要ありません。

※JTAG特有の操作(SignalTap等)には、専用ダウンロードケーブルが別途必要です

Intel社の開発環境なしでコンフィギュレーションが行えますので、検査治具などに便利にご利用いただけます。

また、BBCのソースコードを公開していますので、用途に合わせて自由に改造していただけます。



参考波形 (FT2232H)

USB2.0コンプライアンステスト

試作品のUpstream Testsにおけるアイパターン

Cyclone V 搭載 USB-FPGA ボード

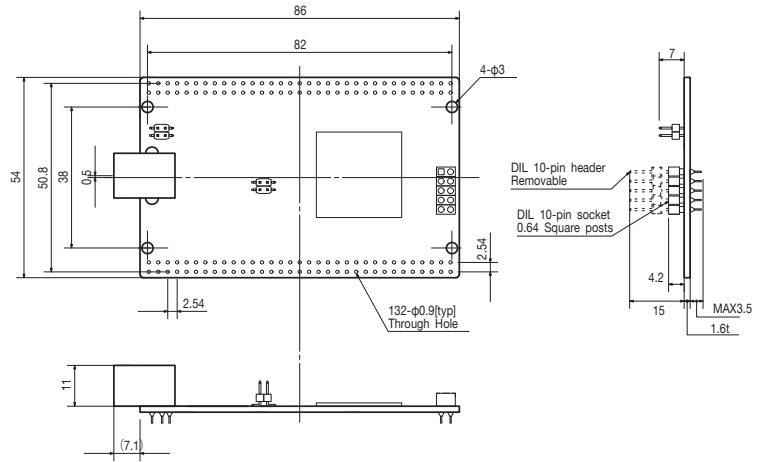


機能・内容

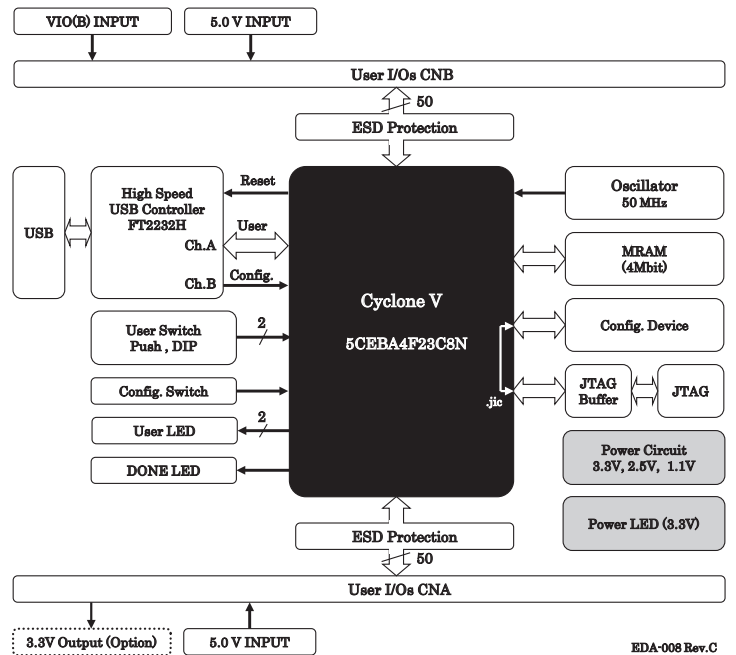
- Intel社 CycloneV FPGA 5CEBA4F23C8N 搭載
- PCとUSB2.0通信が可能 (FT2232H)
- USBユーザ通信ポート (FT2232H CH.A) FT2232Hによりサポートされる豊富な通信モード SYNC FIFOモード対応
- USB経由でFPGAのコンフィギュレーションとコンフィグROMの操作可能 (FT2232H CH.B) JTAG経由でもコンフィギュレーション可能 専用ソフト"BBC [EDA-008]"を利用可能 (ソース公開)
- 100本のI/Oを外部引き出し ESD保護 CNA:50V Vccio = 3.3V CNB:50V Vccio = 3.3V (I/O規格の任意電圧を入力可能)
- 電源: 外部入力 5.0Vまたは3.3V、USBバスパワー FPGAに必要な電圧はボード内で生成
- オンボードクロック: 50 MHz 外部クロック入力可能
- コンフィギュレーションROM
- コンフィギュレーション用リセット回路
- MRAM
- 汎用スイッチ x2 (DIP x1, Push x1)
- 汎用LED (赤) x2
- USBラインのESD保護およびサージ保護
- 10ピンJTAGコネクタ
- POWER LED (赤)、CONF_DONE (青)
- 8層基板を採用
- 基板寸法: 54mm x 86mm クレジットカードサイズ
- ACM-0シリーズと同じサイズ、同じピンレイアウト
- RoHS指令対応

※CNA側のI/OはLVDSで使用できません
各I/O規格について、FPGAの資料などを元にユーザーにて検討をお願いします
※商品には自習用のテキストやサンプルなどは含まれません

外形図 (mm)



ブロック図



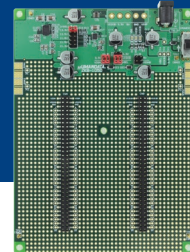
EDA-008 Rev.C

【製品構成】

- | | |
|--------------------------|---|
| • EDA-008 | 1 |
| • 付属品 (DIL10 ロングピンヘッダなど) | 1 |
| • USB2.0 ケーブル 1.8m 長 | 1 |

関連製品

電源付きユニバーサル基板ZKB-105(別売)は、3.3V用と1.2Vから3.3Vまで設定変更可能な電源回路付きのユニバーサル基板です。



※Rev3の画像です

※マニュアルや外形図等の詳細資料は、製品ページ (<https://www.hdl.co.jp/EDA-008>) にある
この製品の資料 よりご覧下さい。

HUMANDATA 有限会社ヒューマンデータ

〒567-0034 大阪府茨木市中穂積1-2-10 茨木ビル

TEL.072-620-2002 / FAX.072-620-2003

E-mail s2@hdl.co.jp WEB <https://www.hdl.co.jp>

※製品仕様および価格などはことわり無く変更されることがございます。