

(ほぼ原寸大です)

ACM-004 は、Altera 社の高性能 FPGA である、Cyclone の 144pin を搭載した、ブレッドボードです。Cyclone の評価や試作にご活用いただけます。

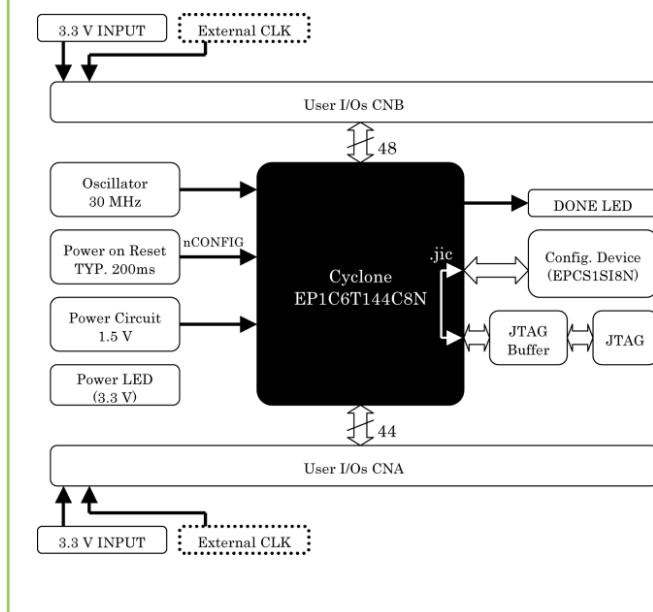
機能・内容

- ・ FPGA EP1C6T144C8N 搭載
- ・ JTAG 用コネクタ
USB Blaster、BL3、ByteBlasterII、ByteBlasterMV
などのダウンロードケーブル対応 10 ピンコネクタ
- ・ クロック源
30MHz 固定。外部より供給も可能
- ・ コンフィグレーション ROM
EPCS1 (10000 回以上の書き換え可能)
- ・ リセット回路
電源 IC に内蔵
- ・ ステータス LED
POWER LED
- ・ 電源回路
3.3V 単一電源 内部に必要な 1.5V レギュレータ内蔵
- ・ 4層基板採用
- ・ 基板寸法 54mm×86mm (クレジットカードサイズ)
- ・ RoHS 指令対応

製品構成

- | | |
|------------------|---|
| ・ ACM-004-6 | 1 |
| ・ 付属品 (予備ジャンパなど) | 1 |

ブロック図

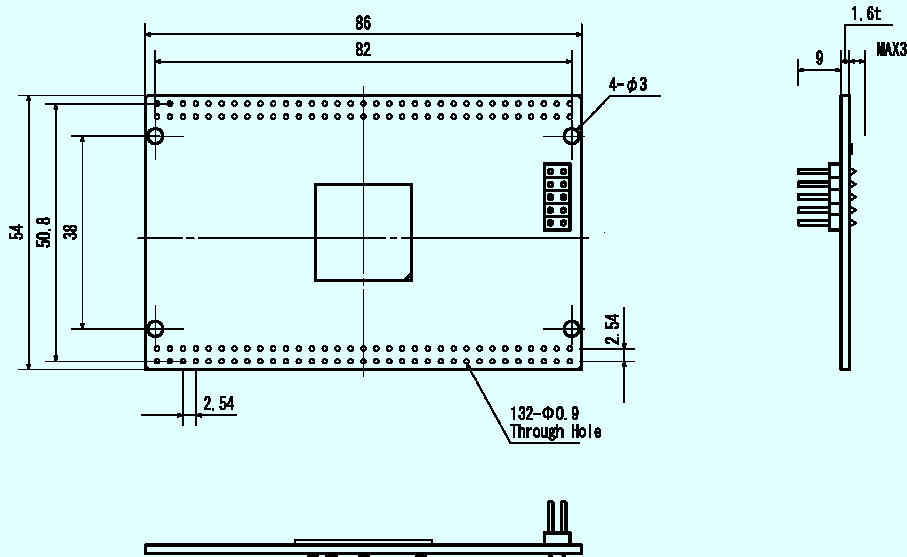


標準価格(税込)

ACM-004-6 (EP1C6T144C8N 実装)

¥26,250.- (本体 ¥25,000.-)

外形図 (mm)



マニュアル・回路図等の詳細資料は、各製品ページにある [この製品の資料](#) よりご覧下さい。

有限会社ヒューマンデータ

HUMAN DATA

〒567-0034 大阪府茨木市中穂積 1-2-10

ジブラルタ生命茨木ビル

TEL 072-620-2002 FAX 072-620-2003

URL <http://www.hdl.co.jp> e-mail s2@hdl.co.jp