

LP3852/LP3855

1.5A 高速応答超低ドロップアウト・リニア・レギュレータ

概要

LP3852/3855 シリーズ高速超低ドロップアウト・リニア・レギュレータは、+2.5V ~ +7.0V の入力電圧で動作します。さまざまな種類の出力電圧製品を取り揃えています。この超低ドロップアウト・リニア・レギュレータは急激な負荷のステップ変動にも高速に応答するので、低電圧動作のマイクロプロセッサを用いたアプリケーションにも最適です。LP3852/3855 は CMOS で設計されているため、出力負荷電流に依存しない極めて低い消費電流で動作します。また、CMOS プロセスにより、LP3852/3855 は極めて低いドロップアウトでの動作が可能となっています。

ドロップアウト電圧：超低ドロップアウト電圧。代表値は 150mA 負荷電流時 24mV、1.5A 負荷電流時 240mV。

グラウンド・ピン電流 (代表値)：1.5A 負荷電流時 4mA。

シャットダウン・モード：シャットダウン・ピンを Low にした時、待機消費電流の代表値は 10nA。

Error フラグ：Error フラグは出力電圧が公称値より 10% 低下すると Low になる。

SENSE：負荷までの距離が離れているときのレギュレーションを改善する。

高精度出力電圧：1.8V ~ 5.0V の範囲でさまざまな固定電圧オプションを用意。いずれも、室温で $\pm 1.5\%$ 、すべての条件 (ライン、ロード、および温度の変化) で $\pm 3.0\%$ の精度を保証。

特長

超低ドロップアウト電圧

セラミック・コンデンサとの組み合わせでも条件により安定

低グラウンド・ピン電流

0.06% のロード・レギュレーション

シャットダウン・モードでは消費電流 10nA

1.5A DC の出力電流を保証

TO-263、TO-220 および SOT-223 パッケージを採用

出力電圧精度 $\pm 1.5\%$

Error フラグによる出力のステータス表示

センス・オプションによるロード・レギュレーションの向上

過熱 / 過電流保護

接合部温度範囲 - 40 ~ + 125

アプリケーション

マイクロプロセッサ電源

GTL、GTL +、BTL、SSTL バス・ターミネータ

DSP 用電源

SCSI ターミネータ

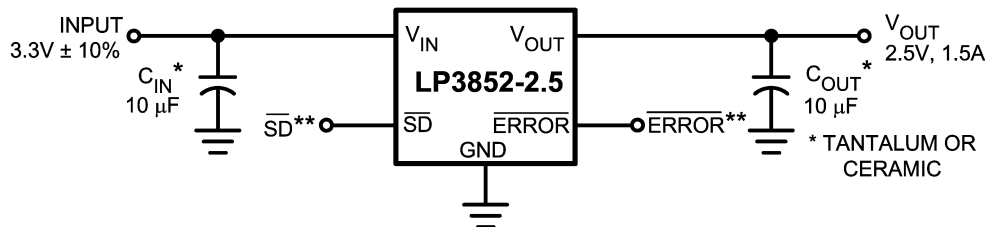
ポスト・レギュレータ

高効率リニア・レギュレータ

バッテリー充電器

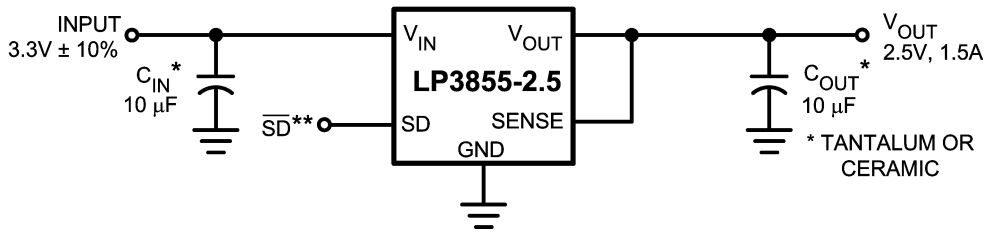
その他のバッテリー駆動アプリケーション

代表的なアプリケーション回路



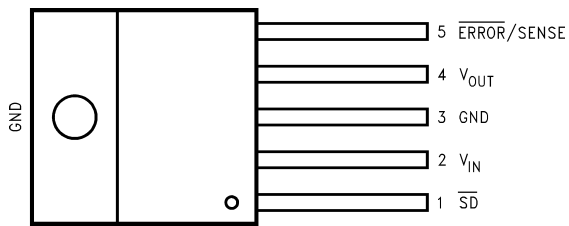
**SD および ERROR ピンは、10k のプルアップ抵抗を介して High に引き上げなければなりません。ERROR ピンは、この機能を使用しない場合にはグラウンドに接続してください。詳細については、「アプリケーション・ヒント」を参照してください。

代表的なアプリケーション回路 (つづき)

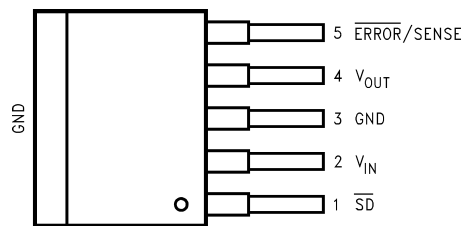


**SD ピンは、10k のプルアップ抵抗を介して High に引き上げなければなりません。詳細については、「アプリケーション・ヒント」を参照してください。

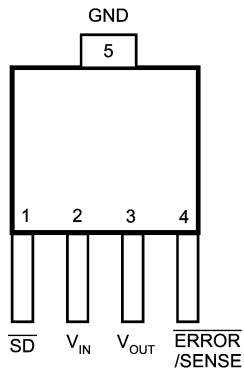
ピン配置図



Top View
TO220-5 Package
Bent, Staggered Leads



Top View
TO263-5 Package



Top View
SOT223-5 Package

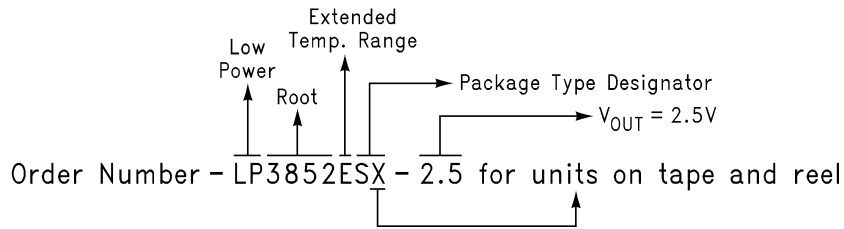
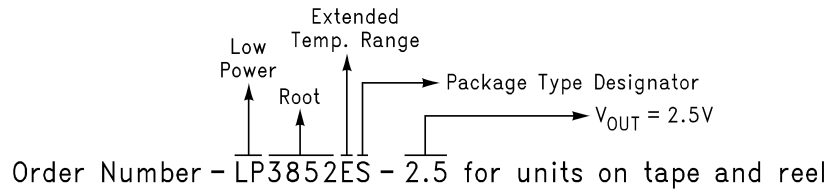
ピン説明 (TO220-5 および TO263-5 パッケージ)

ピン番号	LP3852		LP3855	
	ピン名	機能	ピン名	機能
1	\overline{SD}	シャットダウン	\overline{SD}	シャットダウン
2	V_{IN}	入力電源	V_{IN}	入力電源
3	GND	グラウンド	GND	グラウンド
4	V_{OUT}	出力電圧	V_{OUT}	出力電圧
5	\overline{ERROR}	ERROR フラグ	SENSE	リモート・センス・ピン

ピン説明 (SOT223-5 パッケージ)

ピン番号	LP3852		LP3855	
	ピン名	機能	ピン名	機能
1	\overline{SD}	シャットダウン	\overline{SD}	シャットダウン
2	V_{IN}	入力電源	V_{IN}	入力電源
3	V_{OUT}	出力電圧	V_{OUT}	出力電圧
4	\overline{ERROR}	ERROR フラグ	SENSE	リモート・センス・ピン
5	GND	グラウンド	GND	グラウンド

製品情報



パッケージ・タイプ "T" は TO220 パッケージを表し、"S" は TO263 パッケージを表します。

TABLE 1. Package Marking and Ordering Information

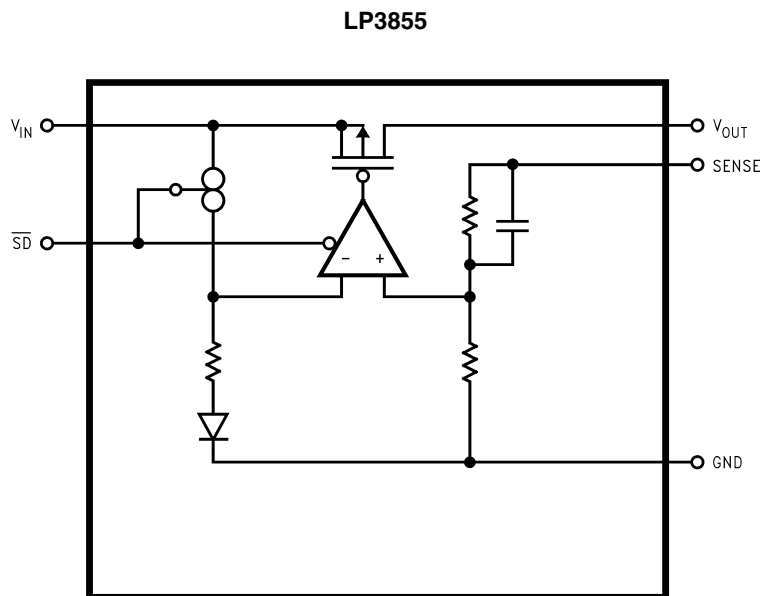
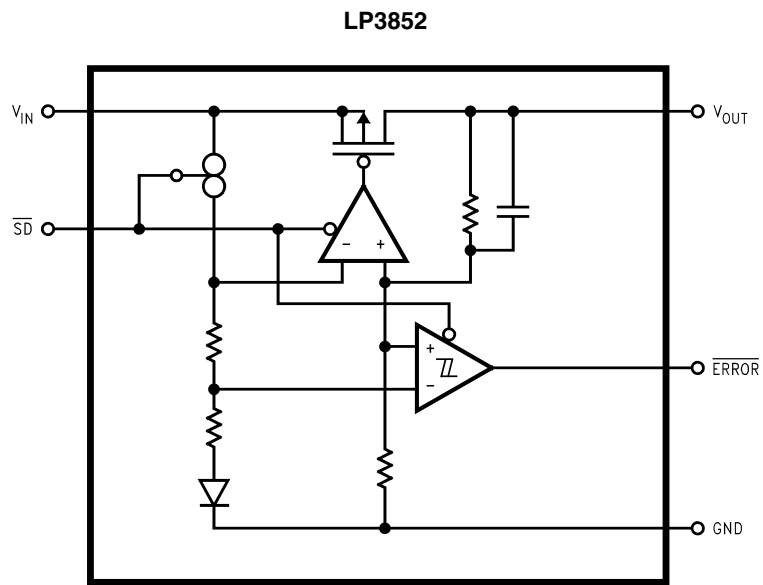
Output Voltage	Order Number	Description (Current, Option)	Package Type	Package Marking	Supplied As:
5.0	LP3852EMP-5.0	1.5A, Error Flag	SOT223-5	LHXB	1000 Units on Tape and Reel
5.0	LP3852EMPX-5.0	1.5A, Error Flag	SOT223-5	LHXB	2000 Units on Tape and Reel
5.0	LP3852ES-5.0	1.5A, Error Flag	TO263-5	LP3852ES-5.0	Rail
5.0	LP3852ESX-5.0	1.5A, Error Flag	TO263-5	LP3852ES-5.0	Tape and Reel
3.3	LP3852EMP-3.3	1.5A, Error Flag	SOT223-5	LHVB	1000 Units on Tape and Reel
3.3	LP3852EMPX-3.3	1.5A, Error Flag	SOT223-5	LHVB	2000 Units on Tape and Reel
3.3	LP3852ES-3.3	1.5A, Error Flag	TO263-5	LP3852ES-3.3	Rail
3.3	LP3852ESX-3.3	1.5A, Error Flag	TO263-5	LP3852ES-3.3	Tape and Reel
2.5	LP3852EMP-2.5	1.5A, Error Flag	SOT223-5	LHUB	1000 Units on Tape and Reel
2.5	LP3852EMPX-2.5	1.5A, Error Flag	SOT223-5	LHUB	2000 Units on Tape and Reel
2.5	LP3852ES-2.5	1.5A, Error Flag	TO263-5	LP3852ES-2.5	Rail
2.5	LP3852ESX-2.5	1.5A, Error Flag	TO263-5	LP3852ES-2.5	Tape and Reel
1.8	LP3852ES-1.8	1.5A, Error Flag	TO263-5	LP3852ES-1.8	Rail
1.8	LP3852ESX-1.8	1.5A, Error Flag	TO263-5	LP3852ES-1.8	Tape and Reel
1.8	LP3852EMP-1.8	1.5A, Error Flag	SOT223-5	LHTB	1000 Units on Tape and Reel
1.8	LP3852EMPX-1.8	1.5A, Error Flag	SOT223-5	LHTB	2000 Units on Tape and Reel
5.0	LP3855EMP-5.0	1.5A, SENSE	SOT223-5	LJ2B	1000 Units on Tape and Reel
5.0	LP3855EMPX-5.0	1.5A, SENSE	SOT223-5	LJ2B	2000 Units on Tape and Reel
5.0	LP3855ES-5.0	1.5A, SENSE	TO263-5	LP3855ES-5.0	Rail
5.0	LP3855ESX-5.0	1.5A, SENSE	TO263-5	LP3855ES-5.0	Tape and Reel
3.3	LP3855EMP-3.3	1.5A, SENSE	SOT223-5	LJ1B	1000 Units on Tape and Reel

製品情報 (つづき)

TABLE 1. Package Marking and Ordering Information

Output Voltage	Order Number	Description (Current, Option)	Package Type	Package Marking	Supplied As:
3.3	LP3855EMPX-3.3	1.5A, SENSE	SOT223-5	LJ1B	2000 Units on Tape and Reel
3.3	LP3855ES-3.3	1.5A, SENSE	TO263-5	LP3855ES-3.3	Rail
3.3	LP3855ESX-3.3	1.5A, SENSE	TO263-5	LP3855ES-3.3	Tape and Reel
2.5	LP3855EMP-2.5	1.5A, SENSE	SOT223-5	LHZB	1000 Units on Tape and Reel
2.5	LP3855EMPX-2.5	1.5A, SENSE	SOT223-5	LHZB	2000 Units on Tape and Reel
2.5	LP3855ES-2.5	1.5A, SENSE	TO263-5	LP3855ES-2.5	Rail
2.5	LP3855ESX-2.5	1.5A, SENSE	TO263-5	LP3855ES-2.5	Tape and Reel
1.8	LP3855EMP-1.8	1.5A, SENSE	SOT223-5	LHYB	1000 Units on Tape and Reel
1.8	LP3855EMPX-1.8	1.5A, SENSE	SOT223-5	LHYB	
1.8	LP3855ES-1.8	1.5A, SENSE	TO263-5	LP3855ES-1.8	Rail
1.8	LP3855ESX-1.8	1.5A, SENSE	TO263-5	LP3855ES-1.8	Tape and Reel
5.0	LP3852ET-5.0	1.5A, Error Flag	TO220-5	LP3852ET-5.0	Rail
3.3	LP3852ET-3.3	1.5A, Error Flag	TO220-5	LP3852ET-3.3	Rail
2.5	LP3852ET-2.5	1.5A, Error Flag	TO220-5	LP3852ET-2.5	Rail
1.8	LP3852ET-1.8	1.5A, Error Flag	TO220-5	LP3852ET-1.8	Rail
5.0	LP3855ET-5.0	1.5A, SENSE	TO220-5	LP3855ET-5.0	Rail
3.3	LP3855ET-3.3	1.5A, SENSE	TO220-5	LP3855ET-3.3	Rail
2.5	LP3855ET-2.5	1.5A, SENSE	TO220-5	LP3855ET-2.5	Rail
1.8	LP3855ET-1.8	1.5A, SENSE	TO220-5	LP3855ET-1.8	Rail

ブロック図



絶対最大定格 (Note 1)

本データシートには軍用・航空宇宙用の規格は記載されていません。関連する電気的信頼性試験方法の規格を参照ください。

保存温度範囲	- 65 ~ + 150
リード温度 (ハンダ付け、5 秒)	260
ESD 耐圧 (Note 3)	2kV
消費電力 (Note 2)	内部制限
入力電源電圧	- 0.3V ~ + 7.5V
シャットダウン入力電圧	- 0.3V ~ 7.5V

出力電圧 (Note 6、7)	- 0.3V ~ + 6.0V
I_{OUT} (最大)	出力短絡保護
ERROR ピンの最大電圧	V_{IN}
SENSE ピンの最大電圧	V_{OUT}

動作定格

入力電源電圧 (Note 11)	2.5V ~ 7.0V
シャットダウン入力電圧	- 0.3V ~ 7.0V
最大動作電流 (DC)	1.5A
動作接合部温度範囲	- 40 ~ + 125

電気的特性

LP3852/LP3855

標準書体のリミット値 (Max および Min) は $T_J = 25$ に対して適用され、太字のリミット値は全動作温度範囲に対して適用されます。特記のない限り、 $V_{IN} = V_{O(NOM)} + 1V$ 、 $I_L = 10mA$ 、 $C_{OUT} = 10\mu F$ 、 $V_{SD} = 2V$ を条件としています。

Symbol	Parameter	Conditions	Typ (Note 4)	LP3852/5 (Note 5)		Units
				Min	Max	
V_O	Output Voltage Tolerance (Note 8)	$V_{OUT} + 1V \leq V_{IN} \leq 7.0V$ $10 mA \leq I_L \leq 1.5A$	0	-1.5 -3.0	+1.5 +3.0	%
ΔV_{OL}	Output Voltage Line Regulation (Note 8)	$V_{OUT} + 1V \leq V_{IN} \leq 7.0V$	0.02 0.06			%
$\Delta V_O / \Delta I_{OUT}$	Output Voltage Load Regulation (Note 8)	$10 mA \leq I_L \leq 1.5A$	0.06 0.12			%
$V_{IN} - V_{OUT}$	Dropout Voltage TO-263 and TO-220 (Note 10)	$I_L = 150 mA$	24		35 45	mV
		$I_L = 1.5A$	240		280 380	
	Dropout Voltage SOT 223 (Note 10), (Note 12)	$I_L = 150mA$	26		35 45	
		$I_L = 1.5A$	260		320 435	
I_{GND}	Ground Pin Current In Normal Operation Mode	$I_L = 150 mA$	3		9 10	mA
		$I_L = 1.5A$	3		9 10	
I_{GND}	Ground Pin Current In Shutdown Mode	$V_{SD} \leq 0.3V$	0.01		10 50	μA
		$-40^\circ C \leq T_J \leq 85^\circ C$				
$I_{O(PK)}$	Peak Output Current	$V_O \geq V_{O(NOM)} - 4\%$	1.8			A
Short Circuit Protection						
I_{SC}	Short Circuit Current		3.2			A

電氣的特性

LP3852/LP3855 (つづき)

標準書体のリミット値 (Max および Min) は $T_J = 25$ に対して適用され、太字のリミット値は全動作温度範囲に対して適用されます。特記のない限り、 $V_{IN} = V_{O(NOM)} + 1V$ 、 $I_L = 10mA$ 、 $C_{OUT} = 10\mu F$ 、 $V_{SD} = 2V$ を条件としています。

Symbol	Parameter	Conditions	Typ (Note 4)	LP3852/5 (Note 5)		Units
				Min	Max	
Shutdown Input						
V_{SDT}	Shutdown Threshold	Output = High	V_{IN}	2		V
		Output = Low	0		0.3	
T_{dOFF}	Turn-off delay	$I_L = 1.5A$	20			μs
T_{dON}	Turn-on delay	$I_L = 1.5A$	25			μs
I_{SD}	\overline{SD} Input Current	$V_{SD} = V_{IN}$	1			nA
Error Flag						
V_T	Threshold	(Note 9)	10	5	16	%
V_{TH}	Threshold Hysteresis	(Note 9)	5	2	8	%
$V_{EF(Sat)}$	Error Flag Saturation	$I_{sink} = 100\mu A$	0.02		0.1	V
T_d	Flag Reset Delay		1			μs
I_{lk}	Error Flag Pin Leakage Current		1			nA
I_{max}	Error Flag Pin Sink Current	$V_{Error} = 0.5V$	1			mA
AC Parameters						
PSRR	Ripple Rejection	$V_{IN} = V_{OUT} + 1V$ $C_{OUT} = 10\mu F$ $V_{OUT} = 3.3V, f = 120Hz$	73			dB
		$V_{IN} = V_{OUT} + 0.5V$ $C_{OUT} = 10\mu F$ $V_{OUT} = 3.3V, f = 120Hz$	57			
$\rho_{n(f)}$	Output Noise Density	$f = 120Hz$	0.8			μV
e_n	Output Noise Voltage	$BW = 10Hz - 100kHz$ $V_{OUT} = 2.5V$	150			μV (rms)
		$BW = 300Hz - 300kHz$ $V_{OUT} = 2.5V$	100			

Note 1: 絶対最大定格は、これを超えた場合、デバイスの破壊が発生する可能性があるリミット値を示します。動作定格は、デバイスの意図する動作条件を示し、特定の性能のリミット値を保証するものではありません。保証規格およびその試験条件については、「電氣的特性」を参照してください。保証規格は、表示の試験条件に対してのみ適用されます。デバイスを表示試験条件下で動作させないときは、一部の性能規格は低下することがあります。

Note 2: 高温では、パッケージの熱抵抗に基づいてデバイスをデレーティングする必要があります。TO-220 パッケージでは、接合部から周囲への熱抵抗 $\theta_{JA} = 50$ $^{\circ}C/W$ でデレーティングしてください (0.5 平方インチ、1 オンスの銅エリア、ヒートシンクなし)。TO-263 表面実装パッケージでは、 $\theta_{JA} = 60$ $^{\circ}C/W$ でデレーティングしてください (0.5 平方インチ、1 オンスの銅エリア)。「アプリケーション・ヒント」を参照。

Note 3: 人体モデルの場合、100pF のコンデンサから直列抵抗 1.5k を通して各ピンに放電させます。

Note 4: Typ (代表) 数値は 25 における値であり、最も標準的な値を表します。

Note 5: リミット値は、試験、設計、または統計解析により保証されています。

Note 6: レギュレータの負荷のリターン側が負電源に接続される±両電源システムで使用する場合は、出力はグラウンドにダイオード・クランプしなければなりません。

Note 7: 出力段の PMOS 構造には、 V_{IN} ピンと V_{OUT} ピン間に 1 個のダイオードがあります。このダイオードは通常、逆バイアス状態です。このダイオードは、出力端の電圧を強制的に入力端の電圧より高くすると順バイアスがかかります。このダイオードは、通常 200mA の DC 電流および 1A のピーク電流に対する耐性があります。

Note 8: 出力電圧のライン・レギュレーションは、入力ライン電圧の変化による出力電圧の公称値からの変化として定義されています。出力電圧のロード・レギュレーションは、負荷電流が変化したときの出力電圧の公称値からの変化として定義されています。ラインおよびロード・レギュレーションの仕様には、代表値のみが示されています。ラインおよびロード・レギュレーションのリミット値は、許容出力電圧の仕様に含まれています。

Note 9: Error フラグのスレッショルドヒステリシスは、安定化出力電圧の割合 (パーセント) として規定されています。「アプリケーション・ヒント」を参照。

Note 10: ドロップアウト電圧は、出力電圧が公称値より 2% 下降する最小の入出力電圧差として定義されています。ドロップアウト電圧規格は 2.5V 以上の出力電圧にのみ適用されます。2.5V 以下の出力電圧に対しては、最小入力電圧が 2.5V なので、ドロップアウト電圧は単に入出力電圧差にすぎません。

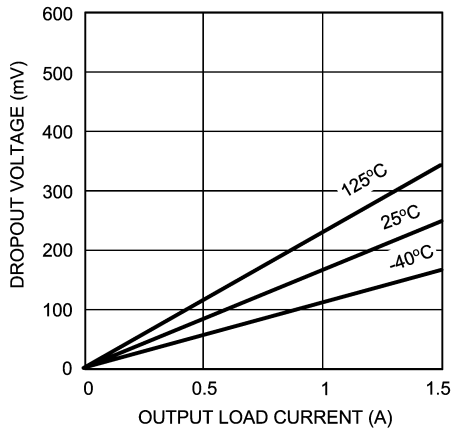
Note 11: V_{IN} の最小動作電圧値は、 $[V_{OUT(NOM)} + V_{DOROPUT}]$ が 2.5V のいずれか大きい方です。

Note 12: SOT223 パッケージのデバイスの場合、ボンディング・ワイヤの抵抗がやや大きいので、ドロップアウト電圧がわずかに高くなります。

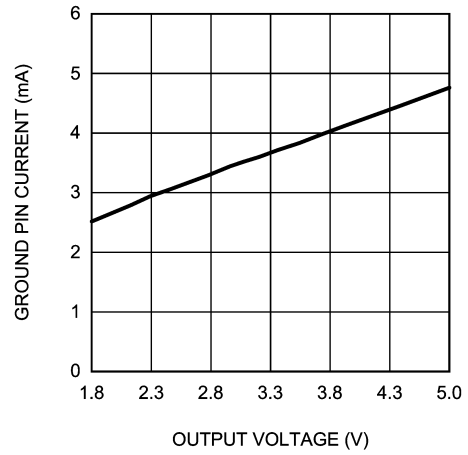
代表的な性能特性

特記のない限り、 $T_J = 25^\circ\text{C}$ 、 $C_{OUT} = 10\mu\text{F}$ 、 $C_{IN} = 10\mu\text{F}$ 、S/Dピンは V_{IN} 、 $V_{OUT} = 2.5\text{V}$ 、 $V_{IN} = V_{O(NOM)} + 1\text{V}$ 、 $I_L = 10\text{mA}$ に接続します。

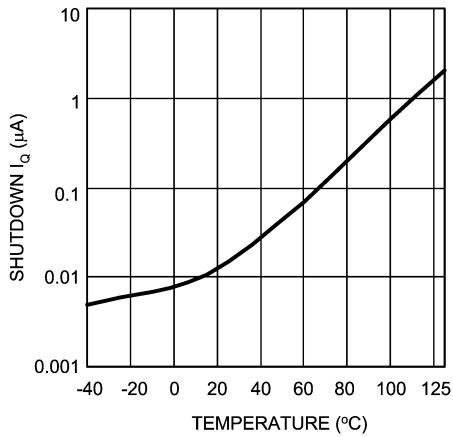
Dropout Voltage vs Output Load Current



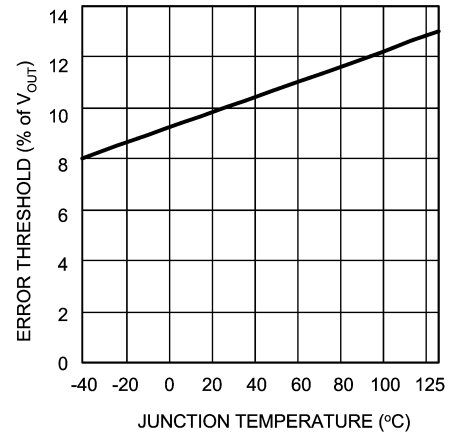
Ground Current vs Output Voltage
 $I_L = 1.5\text{A}$



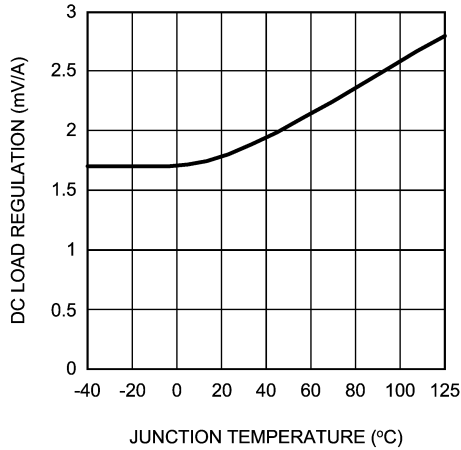
Shutdown I_Q vs Junction Temperature



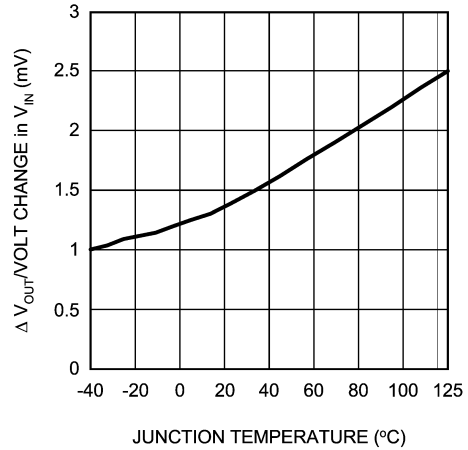
Errorflag Threshold vs Junction Temperature



DC Load Reg. vs Junction Temperature

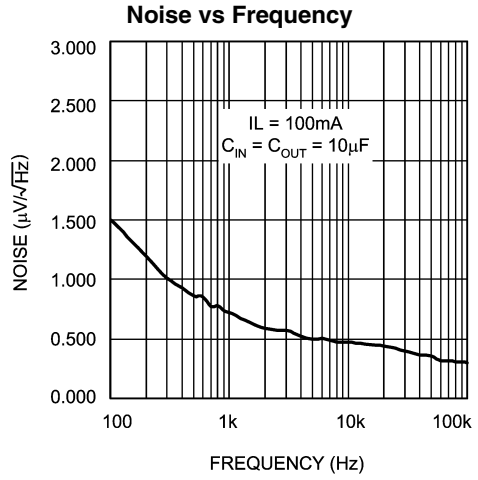
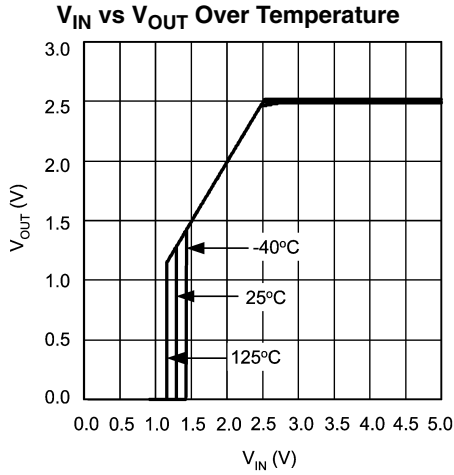


DC Line Regulation vs Temperature

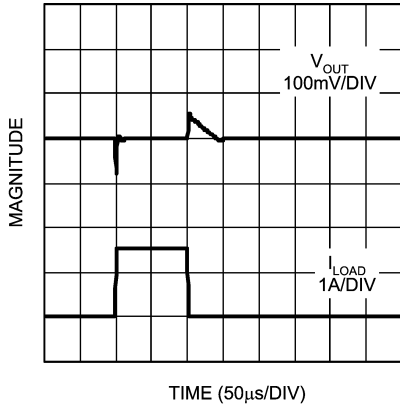


代表的な性能特性 (つぎ)

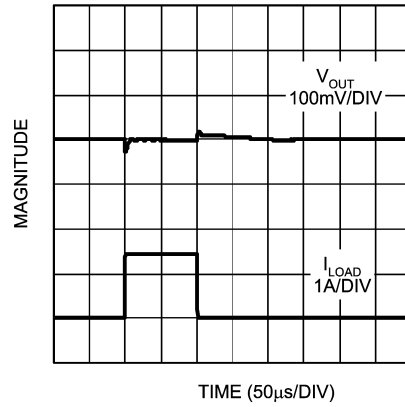
特記のない限り、 $T_J = 25^\circ\text{C}$ 、 $C_{OUT} = 10\mu\text{F}$ 、 $C_{IN} = 10\mu\text{F}$ 、S/Dピンは V_{IN} 、 $V_{OUT} = 2.5\text{V}$ 、 $V_{IN} = V_{O(NOM)} + 1\text{V}$ 、 $I_L = 10\text{mA}$ に接続します。



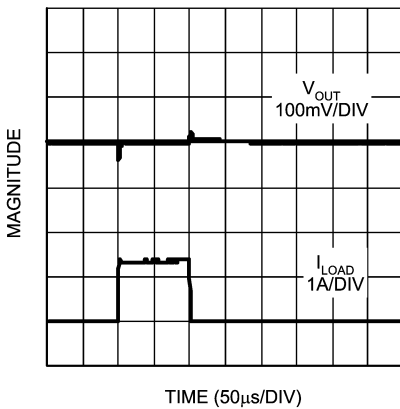
Load Transient Response
 $C_{IN} = C_{OUT} = 10\mu\text{F}$, OSCON



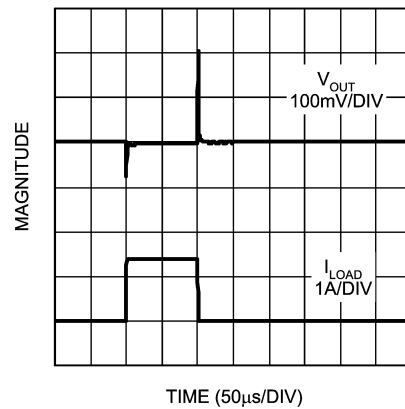
Load Transient Response
 $C_{IN} = C_{OUT} = 100\mu\text{F}$, OSCON



Load Transient Response
 $C_{IN} = C_{OUT} = 100\mu\text{F}$, POSCAP



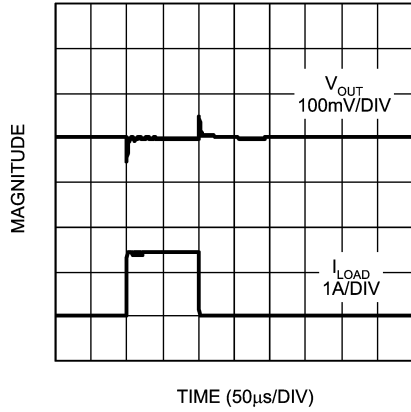
Load Transient Response
 $C_{IN} = C_{OUT} = 10\mu\text{F}$, TANTALUM



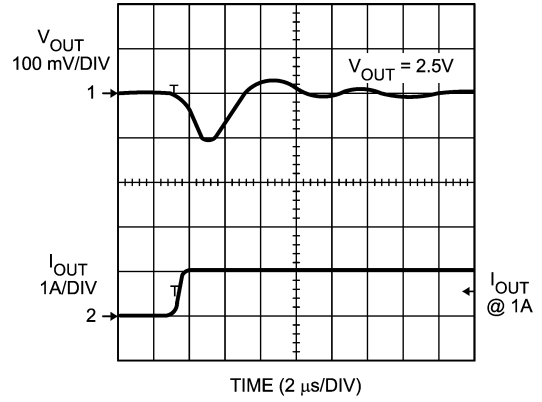
代表的な性能特性 (つづき)

特記のない限り、 $T_J = 25^\circ\text{C}$ 、 $C_{OUT} = 10\mu\text{F}$ 、 $C_{IN} = 10\mu\text{F}$ 、S/Dピンは V_{IN} 、 $V_{OUT} = 2.5\text{V}$ 、 $V_{IN} = V_{O(NOM)} + 1\text{V}$ 、 $I_L = 10\text{mA}$ に接続します。

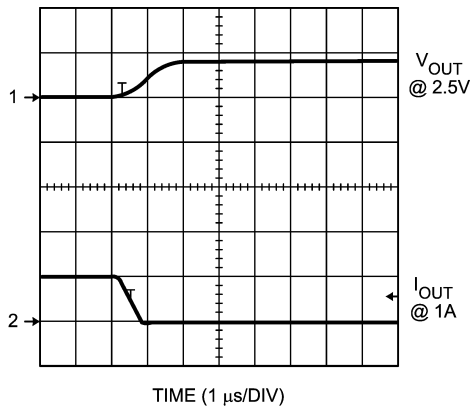
Load Transient Response
 $C_{IN} = C_{OUT} = 100\mu\text{F}$, TANTALUM



Load Transient Response
 $C_{IN} = 2 \times 10\mu\text{F}$ CERAMIC
 $C_{OUT} = 2 \times 10\mu\text{F}$ CERAMIC



Load Transient Response
 $C_{IN} = 2 \times 10\mu\text{F}$ CERAMIC
 $C_{OUT} = 2 \times 10\mu\text{F}$ CERAMIC



アプリケーション・ヒント

外付けコンデンサ

他の低ドロップアウト・レギュレータと同様に、安定性を確保するために外付けコンデンサが必要です。これらのコンデンサは、良好な特性を得るために正しく選定する必要があります。

入力コンデンサ: 10 μF 以上のコンデンサが必要です。セラミック、タンタルが使用でき、容量値は際限なく増加してかまいません。

出力コンデンサ: ループの安定性確保のために出力コンデンサが必要です。出力コンデンサはデバイスから 1cm 以内に配置し、他の回路の電流が流れないように独立した配線パターンを用いて LP3852/3855 の出力ピンとグラウンド・ピンに直接接続します (「プリント基板のレイアウト設計」を参照)。

負荷条件で動作を安定させるために必要な出力コンデンサの最小容量は 10 μF です。本デバイスは、あらゆる負荷電流や動作条件でデバイスを汎用的に使えるように、10 μF のタンタル入力コンデンサを使用して特性設計を行っています。出力コンデンサの ESR の最小値と最大値は、出力コンデンサの値を 10 μF 超と仮定して、デバイスの安定動作が維持される範囲として測定されています (下の Figure 1 参照)。

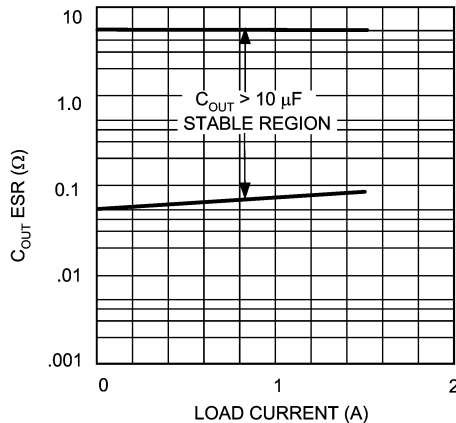


FIGURE 1. ESR Curve for C_{OUT} (with 10 μF Tantalum Input Capacitor)

なお、適切なセラミック入力コンデンサを使用すれば、この下限値より小さい ESR の出力コンデンサを組み合わせても、デバイスは安定に動作します。すなわち、セラミック出力コンデンサを使っても安定動作が得られます (次のセクションを参照)。

セラミック出力コンデンサとの組み合わせによる動作

LP385X 電圧レギュレータは、入力コンデンサと出力コンデンサのそれぞれの容量を適切に選択さえすれば、セラミック出力コンデンサと組み合わせても動作します。セラミック出力コンデンサの総容量は、あらゆる動作条件でレギュレータが安定した状態を維持するために、規定最大値以下でなければなりません。セラミック出力コンデンサの最大容量は使用する入力容量とアプリケーションの負荷電流で決まります。負荷電流を 1.5A とした場合、安定動作が得られるセラミック出力コンデンサの上限値をセラミック入力コンデンサ容量の関数としてグラフ化した関係を Figure 2 に示します。

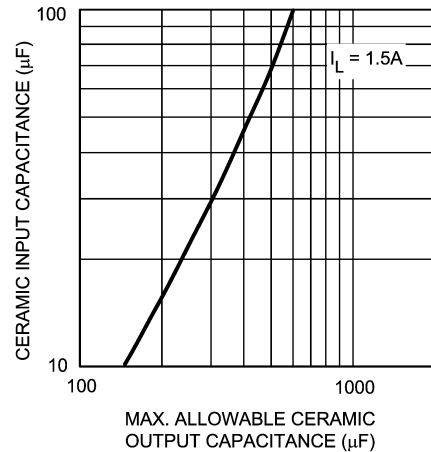


FIGURE 2. Maximum Ceramic Output Capacitance vs Ceramic Input Capacitance

最大負荷電流を 1.5A として 10 μF のセラミック入力コンデンサを使用した場合、レギュレータは 10 μF から 150 μF の範囲のセラミック出力コンデンサとの組み合わせで安定動作が得られます。なお、アプリケーションに存在する総セラミック出力容量を計算するときは、レギュレータ出力に接続されているすべてのセラミック・バイパス・コンデンサも加える必要があります。

コンデンサの選定

コンデンサの選定にあたっては、アプリケーションの全動作温度範囲にわたって最低必要な容量が確保されるよう、容量の許容差と温度による特性変化を考慮しなければなりません。一般的に、良質のタンタル・コンデンサは温度に対する容量変化はわずかですが、セラミック・コンデンサは使用されている誘電体に依存するため一概には言えません。一方、アルミ電解コンデンサは温度に対して容量が大きく変化します。

温度に対する ESR の変化も、容量変化と同様に考慮しなければならない重要な点です。ただし、セラミック・コンデンサは ESR が極めて小さいため問題とはなりません。タンタル・コンデンサとアルミ電解コンデンサでは重要です。どちらのコンデンサも温度が低くなると ESR が増大しますが、特にアルミ電解コンデンサは、アプリケーションによっては使用できなくなるほど大きくなる場合があります (「各コンデンサの特性」を参照)。

各コンデンサの特性

セラミック・コンデンサ: セラミック・コンデンサは、10 μF から 100 μF の範囲でタンタル・コンデンサより実寸法が大きくまた高価ですが、ESR が極めて小さい (通常 10m Ω 以下) という特長により、高周波ノイズに対するバイパス・コンデンサに適した優れた AC 特性を備えています。しかし、使用している誘電体の種類によっては、電圧と温度に対して十分な特性を備えていないものもあります。

Z5U 特性 (温度範囲 +10 ~ +85 $^{\circ}\text{C}$ で容量変化率 -56% ~ +22%)、Y5V 特性 (温度範囲 -30 ~ +85 $^{\circ}\text{C}$ で容量変化率 -82% ~ +22%) の誘電体を用いたセラミック・コンデンサは、印加する電圧によって容量が大きく低下します。一般的な Z5U および Y5V タイプのセラミック・コンデンサは、定格電圧の 1/2 の電圧を印加したときに、容量は定格容量の 60% 低下します。また、Z5U と Y5V は温度の影響も大きく、温度範囲の上限または下限で 50% 以下の容量となります。

アプリケーション・ヒント (つづき)

したがって、セラミック・コンデンサを用いる場合は、動作温度範囲および電圧範囲に対する容量変化率が $\pm 20\%$ と小さい、X7R 特性 (温度範囲 - 55 ~ + 125 で容量変化率 $\pm 15\%$) または X5R 特性 (温度範囲 - 55 ~ + 85 で容量変化率 $\pm 15\%$) の誘電体を用いた品種の使用を強く推奨します。当然ですが、電圧定格と容量定格が同じ場合、X7R 品 / X5R 品は Z5U/Y5V 品より実寸法が大きく、また価格も高くなります。

タンタル・コンデンサ: タンタル固体コンデンサは、ループ補償に必要な理想 ESR 値に極めて近い ESR 値を持っているため、出力コンデンサとして最適です。

タンタル・コンデンサは優れた温度特性を持っています。良質のタンタル・コンデンサは、- 40 から + 125 の全温度範囲における容量変化率が 10 ~ 15% 以下です。また、ESR は全温度範囲に対してわずか 2 倍程度しか変動しません。

温度が低下すると ESR が増大するため、室温における ESR 値が前式の上限付近にある余裕のない設計では、温度低下により発振が起きる可能性があります。

アルミ電解コンデンサ: アルミ電解コンデンサは、低価格でかつ大容量の特長を持っています。短所としては、外形寸法が大きく表面実装部品が一般的ではありません。また、ESR と ESL (等価直列インダクタンス) が大きいため、特に高周波領域における AC 特性が劣っています。

同じ容量で比べた場合、アルミ電解コンデンサの ESR はタンタル・コンデンサやセラミック・コンデンサの ESR より大きく、また温度に対する変化も大きいという問題があります。一般的なアルミ電解コンデンサは、温度が - 40 に下がると、ESR 値は + 25 の時と比べて 50 倍に増大します。

また、アルミ電解コンデンサは 120Hz におけるインピーダンスのみを規定している点にも注意が必要で、これは高い周波数領域での特性が劣っていることを示しています。LP3852/3855 回路にアルミ電解コンデンサを適用できる条件は、20kHz から 100kHz の高い周波数領域でもインピーダンスが規定されている場合に限られます。なお、コンデンサ・メーカーは室温での ESR 値を規定しているため、実際には動作温度に応じてデレーティングが必要です。

アルミ電解コンデンサを用いるすべてのアプリケーションでは、ESR が増大する動作温度範囲の下限側で十分な動作検証を行ってください。

2.0V 以下に設定された出力電圧のオン特性

スタートアップの間に V_{IN} が増大するにつれて、 V_{IN} が最小の動作電圧 (代表値でおよそ 2.2V) に達するまで、レギュレータ出力は入力に追従します。2.0V 以下に設定された出力電圧の場合、スタートアップの間はレギュレータ出力は設定された出力電圧を一時的に超えることがあります。出力電圧が 2.0V を超えて設定されている場合にはこのような現象はありません。

プリント基板のレイアウト設計

プリント基板の設計が適切でない場合、グラウンド・ループと電圧ドロップが原因となり不安定動作を引き起こすので、必ず適切なレイアウト設計を行わなければなりません。入力コンデンサと出力コンデンサは、他の回路の電流が流れないように独立した配線パターンを用いてレギュレータの入力ピンまたは出力ピンとグラウンド・ピンに直接接続します (ケルビン接続)。

最も適切なレイアウト設計は、 C_{IN} と C_{OUT} の各コンデンサを LP3852/3855 の近くに配置し、 V_{IN} 、 V_{OUT} 、GND の各ピンまで最短で配線することです。レギュレータのグラウンド・ピンとコンデンサのグラウンド側のリードは、「一点アース」方式により回路グラウンドに接続するようにしてください。

内層にグラウンド層を持つプリント基板で、LP3852/3855 のグラウンド・ピンおよび入出力コンデンサのグラウンド側リードを、スルーホールを用いてそれぞれの箇所ですぐグラウンド層に接続した場合、グラウンド層を流れる電流によってそれらの接続ノードの電位が一定としないために、安定性の問題が生じる点に注意する必要があります。レギュレータと入出力コンデンサを一点アース方式で接続すれば、そのような問題は起きません。

V_{IN} に対しては大電流が流れ込み、また V_{OUT} からは大電流が流れ出しますが、入力コンデンサと出力コンデンサのグラウンド側リードをケルビン接続すれば、配線パターンによる直列抵抗分の影響を考慮する必要はありません。

RFI/EMI 電磁感受性

一般的に、デバイス内部の回路寸法が微細な集積回路は、RFI (無線周波数障害) または EMI (電磁障害) によって性能が低下することがあります。アプリケーション回路で大きなエネルギーの高周波 (1MHz 以上) 信号が生成される場合、そのような高周波信号がレギュレータ・デバイスに影響を及ぼさないよう対策する必要があります。

例えば、スイッチング・レギュレータ出力を LP3852/3855 の入力として使用するなど、RFI/EMI ノイズが入力側に存在する場合、高品質のセラミック・コンデンサをバイパス・コンデンサとして LP3852/3855 の入力ピン近くに設けてください。

また、LP3852/3855 の出力に接続されている負荷が、例えばクロックなど高速にスイッチングするような場合、LP3852/3855 の出力コンデンサが過渡的な負荷電流を供給できるように設計しなければなりません。これはレギュレータのループ帯域が 100kHz 以下と低い場合、そのような高周波の過渡的な負荷変動に対してレギュレータの制御ループが応答できないからです。すなわち、100kHz を超える周波数領域での LP3852/3855 回路の実効的な出力インピーダンスは、出力コンデンサによって決まります。

負荷が高速にスイッチングするアプリケーションでは、LP3852/3855 の出力と負荷とを無線周波数帯域で遮断しなければならない場合があります。適当なインダクタンスを LP3852/3855 の出力コンデンサと負荷の間に挿入し、あわせて高周波に対応した高品質のバイパス・コンデンサを負荷とグラウンド間に接続することを推奨します。

RFI/EMI ノイズは配線パターンを介して信号に重畳しやすいため、ノイズが多い環境ではプリント基板のレイアウトも重要となります。可能な場合、ノイズを発生する回路とノイズの影響を受けやすい回路とを分離し、またそれぞれ個別のグラウンド系を設けてください。MHz 帯の周波数では、グラウンド層はインダクタンス分として見え、RFI/EMI はグラウンド・バウンスを引き起こす場合があります。

多層基板を使用するアプリケーションでは、ノイズ分を含む電源層およびグラウンド層が、隣接するアナログ電源とアナログ・グラウンドに対してノイズを放射しないように、基板設計に注意する必要があります。

出力ノイズ

ノイズは 2 つの方法で規定されます。

スポット・ノイズまたは出力ノイズ密度は、特定の周波数で、レギュレータ出力で測定された (1Hz の帯域幅で測定) すべてのノイズ・ソースの RMS 合計です。このタイプのノイズは、通常、周波数の関数としてグラフにプロットされます。

合計出力ノイズまたは広帯域ノイズは、指定された帯域幅にわたるスポット・ノイズの RMS 合計です。

測定単位には注意が必要です。スポット・ノイズの測定単位は $\mu V/\text{Hz}$ または nV/Hz であり、合計出力ノイズのそれは μV (rms) です。

アプリケーション・ヒント (つづき)

低ドロップアウト・レギュレータの第一のノイズ源は、内部基準電圧です。CMOSレギュレータでは、ノイズには低周波成分と高周波成分がありますが、これらはシリコン面積と待機時消費電流に強く依存します。ノイズは、トランジスタ・サイズを大きくするか、または内部電圧基準から流れる吸収電流を増大させるかの2つの方法で低減できます。面積を広げると、小型パッケージに収納できる機会が減少します。内部電圧基準の吸収電流を増大させると、合計消費電流(グラウンド・ピン電流)が増大します。グラウンド・ピン電流とダイ・サイズとの最適化をはかると、LP3852/3855は低待機時消費電流での低ノイズ性能を達成しています。

LP3852/3855の総合的なノイズ仕様は、「電気的特性」の“ACParameters”の欄に記載されています。各周波数の出力ノイズの密度は、代表的な性能特性の図に示されています。

短絡保護機能

LP3852とLP3855は短絡保護機能を備えており、過電流状態が起こると短絡制御ループが速やかに出力パス・トランジスタのPMOSを遮断します。PMOSを介した電源出力経路がシャットダウンされると、平均消費電力がサーマル・シャットダウン回路を動作させて長い周期での繰り返しオン/オフを自動制御するようにな

るまでの間、短絡制御ループが短い周期で出力を繰り返しオン/オフします。消費電力の計算については、熱に関する項を参照してください。

ERRORフラグの動作

LP3852/3855は、低入力電圧、電流制限、または熱制限のために、出力が規定値から低下すると、 $\overline{\text{ERROR}}$ フラグ・ピンにLowの信号を発生します。このフラグはヒステリシスを組み込まれています。Figure 3のタイミング図で、 $\overline{\text{ERROR}}$ フラグと出力電圧との関係を示します。この例では、エラー・フラグの機能を明示するために入力電圧を大きく変化させてあります。

内部のErrorフラグ・コンパレータには、オープン・ドレインの出力段があります。したがって、 $\overline{\text{ERROR}}$ ピンはプルアップ抵抗を介してHIGHに付ておきます。 $\overline{\text{ERROR}}$ ピンは1mAの電流を流すことができます。したがって、プルアップ抵抗の値は10kΩ ~ 1MΩの範囲にします。この機能を使用しない場合は、 $\overline{\text{ERROR}}$ ピンはグラウンドに接続しなければなりません。シャットダウン(SD)ピンをLowにすると、シャットダウン・モードに移行しますが、消費電流を低減するために、 $\overline{\text{ERROR}}$ ピンは強制的に無効になるので、この点についても注意してください。

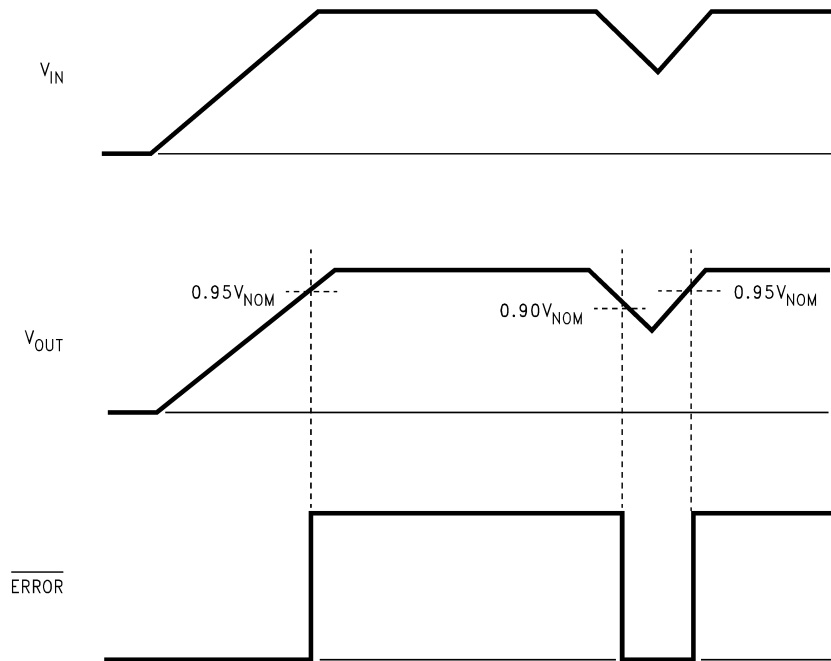


FIGURE 3. $\overline{\text{ERROR}}$ Flag Operation

SENSEピン

LP3855のSENSEピンを使用すると、レギュレータ出力と負荷が近接していないアプリケーションでも、離れた負荷に対して良好なレギュレーションが可能です。Figure 4にSENSEピンの効果を示します。LP3852は、出力ピン位置における電圧値によりレギュレータ出力を制御しています。そのため、離れたところにある負荷点での電圧は、レギュレータの出力電圧から配線抵抗によって生じる電圧降下分を引いた値となります。例えば、出力が3.3V

で配線抵抗が100mΩの場合、負荷電流 I_{LOAD} が1.5Aならば離れた負荷点での電圧は3.15Vとなります。一方のLP3855は、SENSEピンの電圧値によってレギュレータ出力を制御します。Figure 4に示すように、負荷の電圧をSENSEピンに戻せば、離れた負荷点でも正しいレギュレータ出力電圧を得られます。SENSEオプション・ピンが不要のときは、SENSEピンを V_{OUT} ピンに接続しておく必要があります。

アプリケーション・ヒント(つづき)

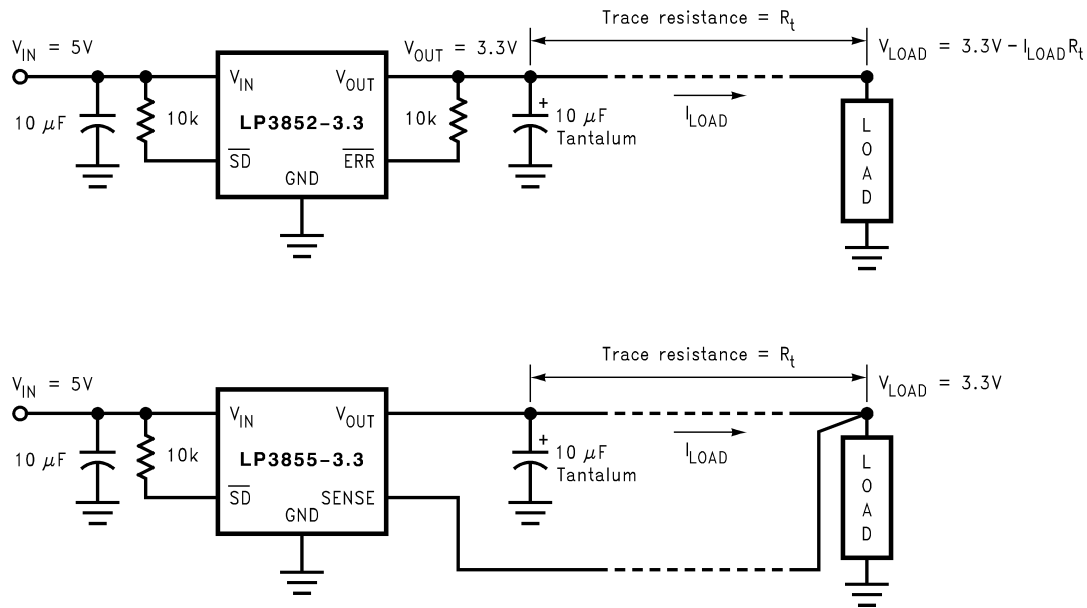


FIGURE 4. Improving remote load regulation using LP3855

シャットダウン動作

シャットダウン (SD) ピンに CMOS レベル信号を与えることで、レギュレータをターンオフします。正常動作のためには、SD ピンは、10k プルアップ抵抗を介して終端しておかなければなりません。このピンを、(CMOS フルスイング・コンパレータのように) アクティブ High またはアクティブ Low で駆動できる場合には、プルアップ抵抗は必要ありません。使用しない場合は、このピンは Vin に接続しておく必要があります。

ドロップアウト電圧

レギュレータのドロップアウト電圧は、出力電圧の 2% 以内での最小入出力電圧差として定義されています。CMOS LDO の場合は、ドロップアウト電圧は負荷電流と内部 MOSFET の Rds (on) との積です。

逆電流経路

LP3852/3855 の内部 MOSFET には、寄生ダイオードが存在しています。通常動作時には、入力電圧は出力電圧より高く、寄生ダイオードは逆バイアス状態です。しかし、アプリケーションで出力が入力より先高くなる場合は、寄生ダイオードが順バイアスになるので、出力から入力に電流が流れます。寄生ダイオードを流れる電流が 200mA 連続および 1A ピークに制限されていなければ差し支えありません。

消費電力 / 放熱

LP3852 と LP3855 は、全動作温度範囲にわたって 1.5A の連続電流を供給できます。アプリケーションの最大消費電力と最大周囲温度に応じて、ヒートシンクが必要になる場合があります。考えられるすべての条件のもとで、接合部温度は動作条件の下で規定範囲内にしなければなりません。デバイスの合計許容損失の概算は、次式で与えられます。

$$P_D = (V_{IN} - V_{OUT})I_{OUT} + (V_{IN})I_{GND}$$

I_{GND} はデバイスのグラウンド・ピン電流です (「電気的特性」で規定)。

最大許容温度上昇 (T_{Rmax}) は、アプリケーション環境における最大周囲温度 (T_{Amax}) と、最大許容接合部温度 (T_{Jmax}) に依存します。

$$T_{Rmax} = T_{Jmax} - T_{Amax}$$

接合部から周囲に対する熱抵抗の最大許容値 J_A は、次式を用いて求められます。

$$J_A = T_{Rmax}/P_D$$

LP3852/3855 は、TO-220、TO-263 パッケージで供給されます。熱抵抗値は銅箔またはヒートシンクの面積、および風速に依存します。上式で計算された J_A の最大許容値が、TO-220 パッケージでは 60 /W、TO-263 パッケージでは 60 /W より先それぞれ大きければ、これらの要件を満たす十分な放熱能力があるのでヒートシンクは必要ありません。 J_A の許容値が前記の値より小さい場合はヒートシンクが必要です。

TO-220 パッケージの放熱

TO-220 パッケージでは、ヒートシンクを装着するか、プリント基板上に銅箔エリアを設けることで熱抵抗を低減できます。銅箔を用いる場合、 J_A の値は次に述べる TO-263 の値と同じになります。

ヒートシンクを用いる場合は、ヒートシンクから周囲への熱抵抗は次式を満たす必要があります。

$$H_A \leq J_A - C_H - J_C$$

C_H は接合部からヒートシンク表面までの熱抵抗、 J_C は接合部からケース表面までの熱抵抗です。 J_C は、TO-220 パッケージの場合約 3 /W です。 C_H の値は、ヒートシンクの装着方法や熱伝導性材料などに依存し、1.5 /W ~ 2.5 /W の値となります。正確な値が不明な場合は、2 /W と仮定してください。

TO-263 パッケージの放熱

TO-263 パッケージでは、プリント基板の銅箔エリアをヒートシンクとして使用します。パッケージのタブ部分を放熱のために銅箔にハンダ付けします。Figure 5 に、35µm 厚の銅箔を用いた一般的なプリント基板で、放熱のために銅箔エリアにはレジストを塗布していない場合の、銅箔の面積に対する TO-263 パッケージの J_A 特性を示します。

アプリケーション・ヒント(つづき)

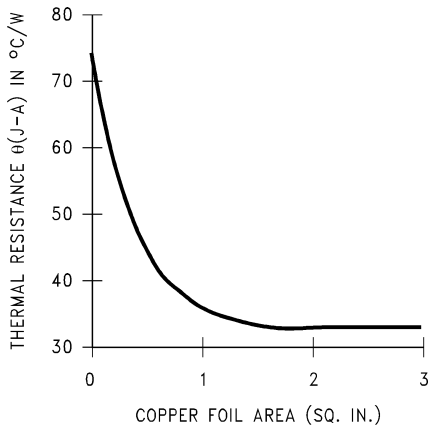


FIGURE 5. J_A vs Copper (1 Ounce) Area for TO-263 package

この図からわかるように、銅箔エリアの面積は 1 平方インチ (約 6.45 平方センチ) あれば十分で、それ以上にしても改善はわずかです。また、TO-263 パッケージをプリント基板に実装したときの J_A の最小値は、同図からわかるように 32 $^{\circ}\text{C}/\text{W}$ です。

Figure 6 に、 J_A を 35 $^{\circ}\text{C}/\text{W}$ 、最大接合部温度を 125 $^{\circ}\text{C}$ とそれぞれ仮定したときの、周囲温度に対する TO-263 パッケージの最大許容損失を示します。

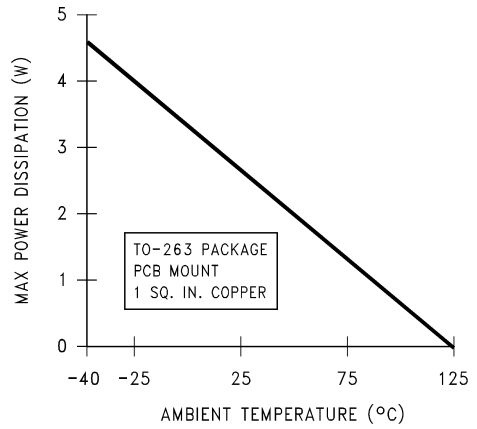
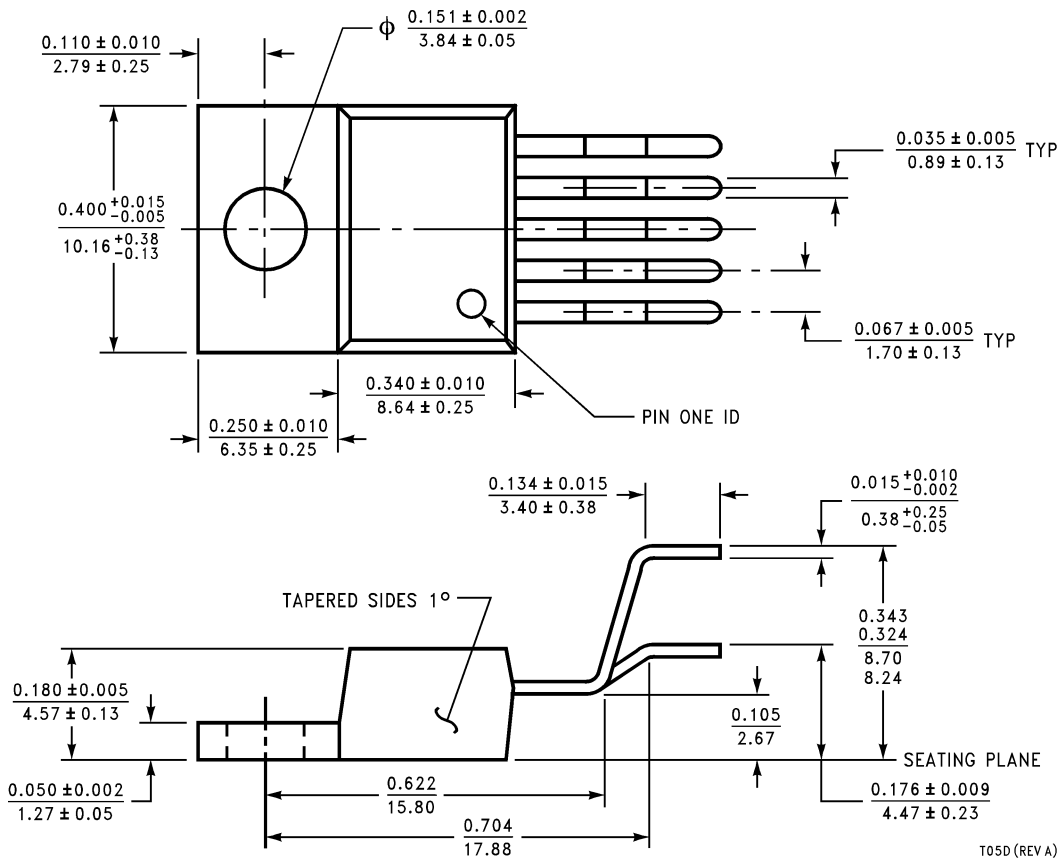


FIGURE 6. Maximum power dissipation vs ambient temperature for TO-263 package

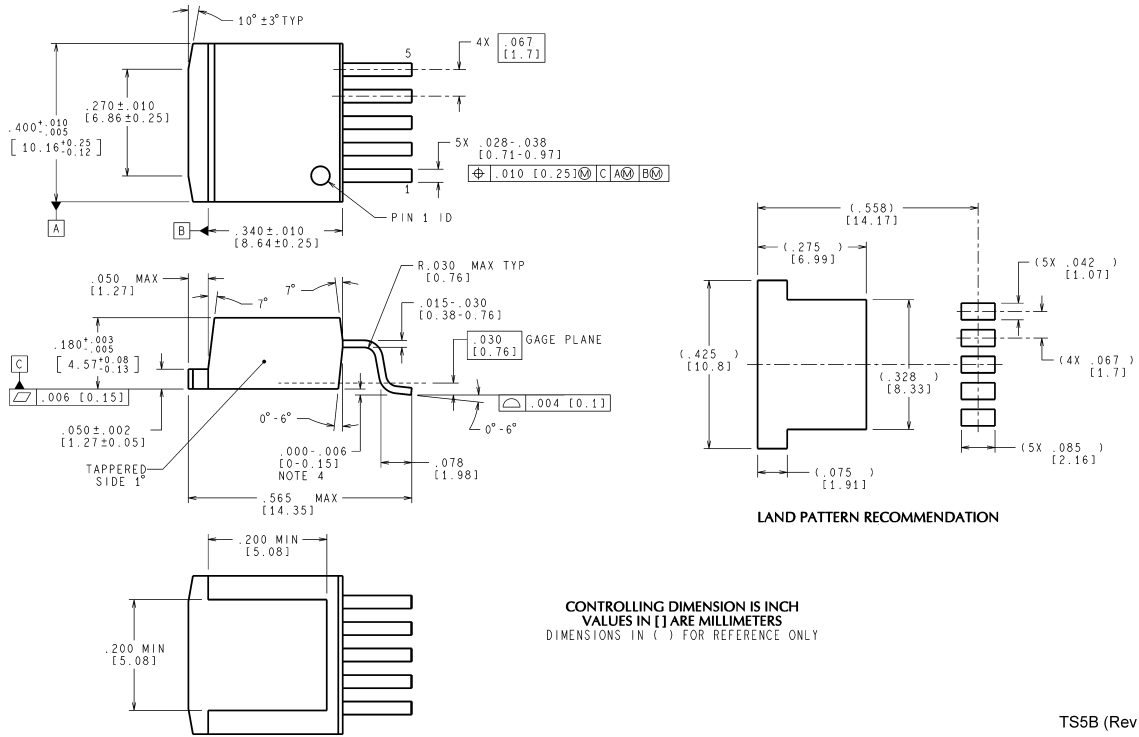
外形寸法図 特記のない限り inches (millimeters)



TO220 5-lead, Molded, Stagger Bend Package (TO220-5)
NS Package Number T05D

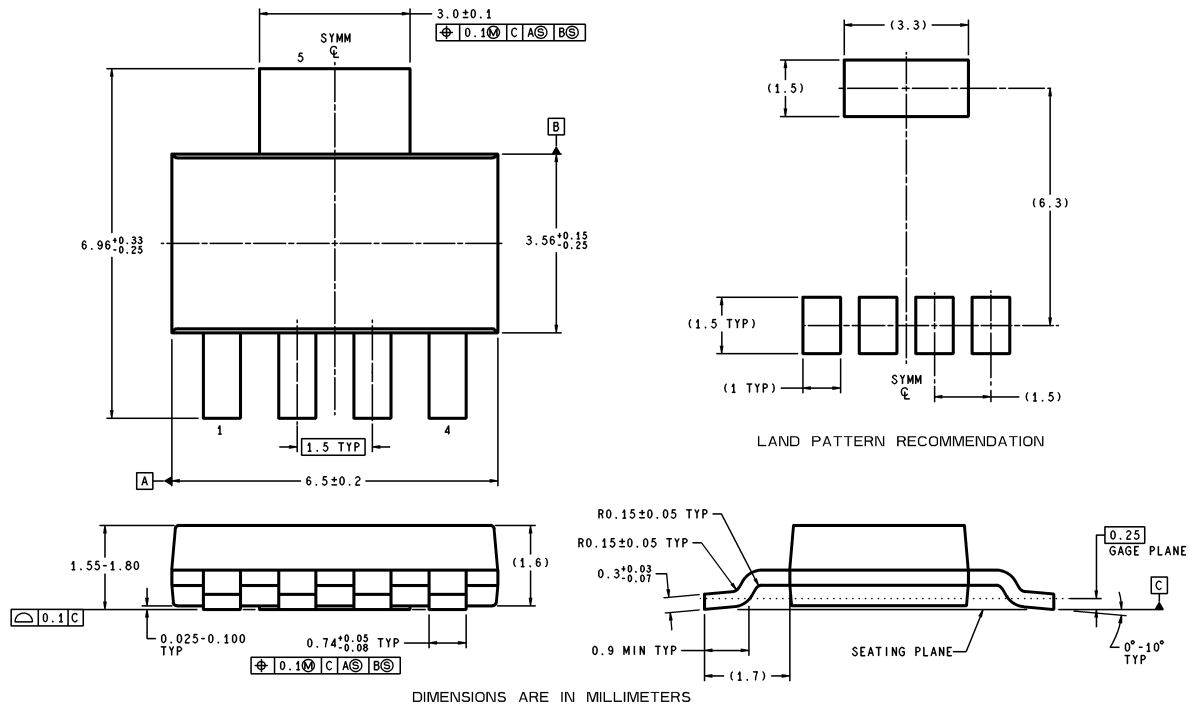
For Order Numbers, refer to the "Ordering Information" section of this document.

外形寸法図 特記のない限り inches (millimeters) (つづき)



TO263 5-Lead, Molded, Surface Mount Package (TO263-5)
NS Package Number TS5B
For Order Numbers, refer to the "Ordering Information" section of this document.

外形寸法図 単位は millimeters (つぎ)



DIMENSIONS ARE IN MILLIMETERS

MP05A (Rev A)

SOT223, 5-Lead, Molded, Surface Mount Package (SOT223-5)
NS Package Number MP05A
For Order Numbers, refer to the "Ordering Information" section of this document.

このドキュメントの内容はナショナル セミコンダクター社 (以下ナショナル) 製品の関連情報として提供されます。ナショナルは、この発行物の内容の正確性または完全性について、いかなる表明または保証もいたしません。また、仕様と製品説明を予告なく変更する権利を有します。このドキュメントはいかなる知的財産権に対するライセンスも、明示的、黙示的、禁反言による惹起、またはその他を問わず、付与するものではありません。

試験や品質管理は、ナショナルがナショナルの製品保証を維持するために必要と考える範囲に用いられます。政府が課す要件によって指定される場合を除き、各製品のすべてのパラメータの試験を必ずしも実施するわけではありません。ナショナルは製品適用の援助や購入者の製品設計に対する義務を負いかねます。ナショナルの部品を使用した製品および製品適用の責任は購入者にあります。ナショナルの製品を用いたいかなる製品の使用または供給に先立ち、購入者は、適切な設計、試験、および動作上の安全手段を講じなければなりません。

それら製品の販売に関するナショナルとの取引条件で規定される場合を除き、ナショナルは一切の義務を負わないものとし、また、ナショナルの製品の販売が使用、またはその両方に関連する特定目的への適合性、商品の機能性、ないしは特許、著作権、または他の知的財産権の侵害に関連した義務または保証を含むいかなる表明または黙示的保証も行いません。

生命維持装置への使用について

ナショナルの製品は、ナショナル セミコンダクター社の最高経営責任者 (CEO) および法務部門 (GENERAL COUNSEL) の事前の書面による承諾がない限り、生命維持装置または生命維持システム内のきわめて重要な部品に使用することは認められていません。ここで、

生命維持用の装置またはシステムとは (a) 体内に外科的に使用されることを意図されたもの、または (b) 生命を維持あるいは支持するものをいい、ラベルにより表示される使用方法に従って適切に使用された場合に、これの不具合が使用者に身体的障害を与えると予想されるものをいいます。重要な部品とは、生命維持にかかわる装置またはシステム内のすべての部品をいい、これの不具合が生命維持用の装置またはシステムの不具合の原因となりそれらの安全性や機能に影響を及ぼすことが予想されるものをいいます。

National Semiconductor とナショナル セミコンダクターのロゴはナショナル セミコンダクター社の商標または登録商標です。一部のブランドや製品名は各権利所有者の商標または登録商標です。

Copyright © 2007 National Semiconductor Corporation
 製品の最新情報については www.national.com をご覧ください。

ナショナル セミコンダクター ジャパン株式会社

本社 / 〒 135-0042 東京都江東区木場 2-17-16 TEL.(03)5639-7300

技術資料 (日本語 / 英語) はホームページより入手可能です。

www.national.com/jpn/

本資料に掲載されているすべての回路の使用に起因する第三者の特許権その他の権利侵害に関して、弊社ではその責を負いません。また掲載内容は予告無く変更されることがありますのでご了承ください。