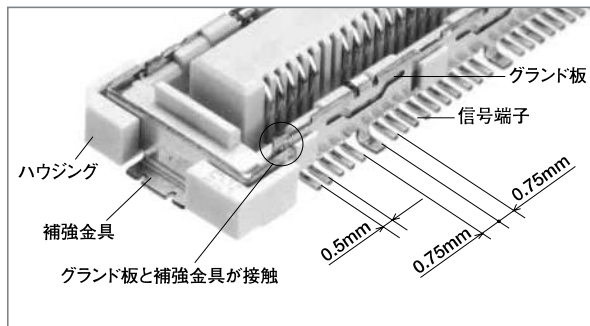
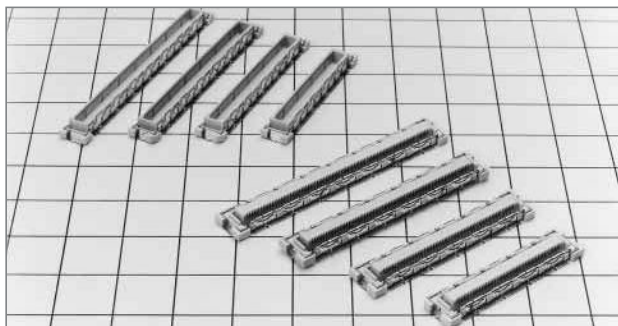


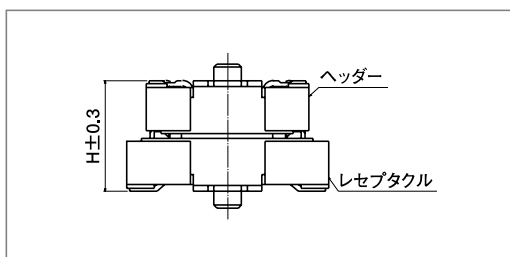
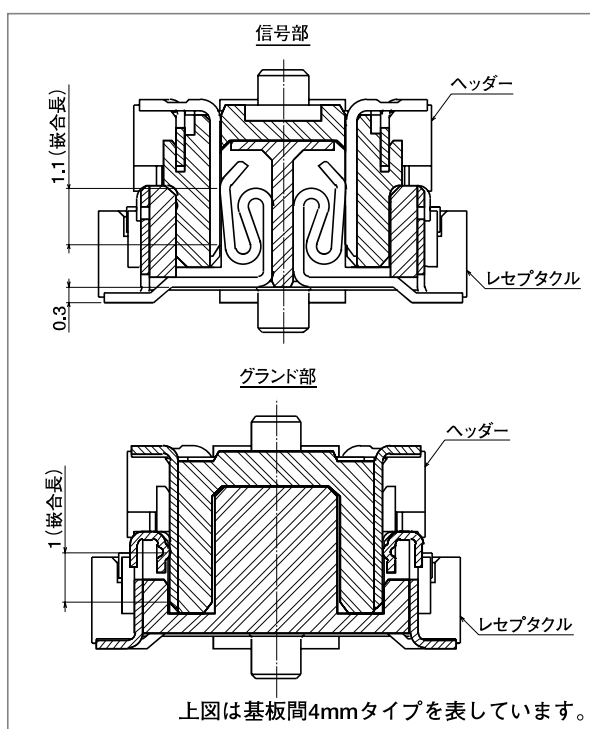
グラウンド板付き0.5mmピッチ 基板間4~5mm接続用コネクタ FX10シリーズ



■ 特長

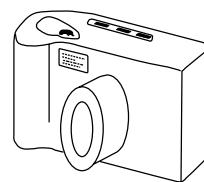
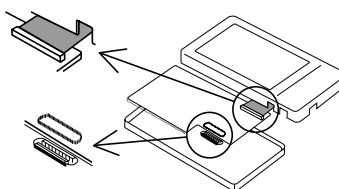
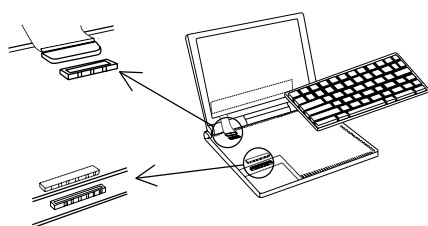
- 1. グラウンド板付き基板間接続用コネクタ**
ヘッダー、レセプタクルともに、両側面にグラウンド板を取り付けた構造とすることで伝送特性を向上させています。
- 2. 信号：グラウンド=10：1**
信号とグラウンドを10：1で配置し、グラウンド板からダイレクトにSMTとして基板に接続することで、グラウンドの安定化を図りノイズを低減させています。
- 3. はんだ剥離強度向上の補強金具付き**
はんだ付け時の基板の剥離強度を向上させる補強金具は、グラウンド板と接触する独自の構造となっており、グラウンドの強化に貢献しています。
- 4. 高密度実装対応**
信号端子ピッチを0.5mmとして小型化し、基板の高密度実装に対応しています。
- 5. 接触信頼性**
接触部の嵌合長は1.1mm(信号端子)を確保しています。
- 6. グラウンド板なしタイプを用意**
グラウンド板を取り外し、その分、信号端子数を増加したタイプもあります。
- 7. 基板間高さを4mm、5mmに設定できます。**

● 嵌合断面図



■ 用途

ノートパソコン、PDA、その他小型電子機器



B 基板間高さ組合せ

● グラウンド板付きタイプ

ヘッダー	FX10#-※P/※-SV	FX10#-※P/※-SV1
レセプタクル		
FX10#-※S/※-SV	4mm	5mm

● グラウンド板なしタイプ

ヘッダー	FX10-※P-SV	FX10-※P-SV1
レセプタクル		
FX10-※S-SV	4mm	5mm

製品規格

定 格	定格電流 定格電圧	0.3A AC50V	使用温度範囲 使用湿度範囲	-55~85℃ 相対湿度95%以下 (結露しないこと)	保存温度範囲 保存湿度範囲	-10~60℃ (注1) 40~70% (注1)
-----	--------------	---------------	------------------	-----------------------------------	------------------	-----------------------------

項 目	規 格	条 件
1.絶縁抵抗	100MΩ以上	DC100Vで測定
2.耐電圧	せん絡・絶縁破壊のないこと	AC150Vを1分間通電
3.接触抵抗	60mΩ以下	100mAで測定
4.耐振性	1μS以上の電氣的瞬断がないこと 破損・ひび、部品のゆるみがないこと	周波数10~55Hz、片振幅0.75mm、 3軸方向 各10サイクル
5.耐衝撃性	1μS以上の電氣的瞬断がないこと 破損・ひび、部品のゆるみがないこと	加速度490m/s ² 、持続時間11msの 正弦半波で3軸両方向各3回
6.耐湿性	接触抵抗：70mΩ以下、絶縁抵抗：100MΩ以上 破損・ひび、部品のゆるみがないこと	温度40℃、湿度90~95%中に96時間放置
7.温度サイクル	接触抵抗：70mΩ以下、絶縁抵抗：100MΩ以上 破損・ひび、部品のゆるみがないこと	温度-55→15→35→85→15→35℃ 時間 30→ 2~ 3→30→ 2~ 3分で5サイクル
8.挿抜寿命	接触抵抗：70mΩ以下 破損・ひび、部品のゆるみがないこと	挿抜50回
9.はんだ耐熱性	性能に影響する樹脂部の溶融がないこと	リフロー：推奨温度プロファイルにて 手はんだ：はんだごて温度360℃ 5秒

(注1) ここでの保存とは、梱包材を含む基板搭載前の未使用品に対する長期保管状態を表します。

基板搭載後の無通電状態は、使用温湿度範囲が適用されます。

(注2) 上記の規格は本シリーズを代表するものです。個々の正式な取り交わしは「納入仕様書」にてお願い致します。

材質

部 品	材 質	処 理	備 考
絶 縁 物	LCP樹脂	ベ ー ジ ュ	UL94V-0
端 子	りん青銅	ヘッダー	接触部：金めっき0.1μm 結線部：純すずめっき
		レセプタクル	接触部：金めっき0.1μm 結線部：金めっきフラッシュ
グ ラ ン ド 板	りん青銅	純すずめっき	———
補 強 金 具	りん青銅	純すずめっき	———

(注) 絶縁物の樹脂に黒点等が発生する場合がありますが、品質には問題ありません。

製品番号の構成

形式から製品の仕様をご判断いただく際にご利用ください。

ご発注の際には、本カタログのA215~A220頁までにある形式からお選びください。

グラウンド板付きタイプ	FX10	#	-	※	P	/	※	-	SV	0.5	(※※)
	①	②		③	④		⑤		⑥	⑦	
グラウンド板なしタイプ	FX10	#	-	※	P	-	SV	0.5	(※※)		
	①	②		③	④		⑤	⑥	⑦		

① シリーズ名 : FX10	④ コネクタ種別 P：ヘッダー S：レセプタクル
② 形状記号 A：ガイドポスト有り B：ガイドポスト無し	⑤ ターミナル形状 SV：ストレートSMT
③ 極数 グラウンド板付きタイプ 信号数/グラウンド数 80/8、100/10、120/12、140/14 グラウンド板なしタイプ 信号数：96,120,144,168	⑥ 製品高さ 無：標準 1：標準+1mm
	⑦ 梱包種別 無、(71) : トレー梱包品 (21)、(91) : エンボステープ梱包品

■ グランド板付きヘッダー

● 基板間高さ 5mm用

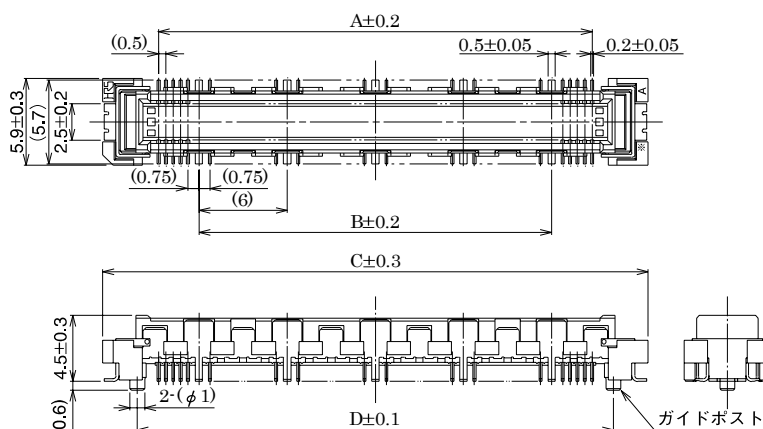


本体実装

FX10A-80P/8-SV1(71) …ACM/XCM-1シリーズ、2シリーズ

FX10A-100P/10-SV1(71) …ACM/XCM-2シリーズ

単位：mm



製品番号	HRS No.	極数		A	B	C	D	E	F	備考	RoHS
		信号数	グラブ数(n)								
FX10A- 80P/ 8-SV1(71)	CL570-0101-0-71	80	8	23.5	18	31.1	26.4	31.5	28.3	ガイドポスト：有	○
FX10A-100P/10-SV1(71)	CL570-0102-2-71	100	10	29.5	24	37.1	32.4	37.5	34.3		
FX10A-120P/12-SV1(71)	CL570-0103-5-71	120	12	35.5	30	43.1	38.4	43.5	40.3		
FX10A-140P/14-SV1(71)	CL570-0104-8-71	140	14	41.5	36	49.1	44.4	49.5	46.3		
FX10B- 80P/ 8-SV1(71)	CL570-0121-7-71	80	8	23.5	18	31.1	—	31.5	28.3	ガイドポスト：無	
FX10B-100P/10-SV1(71)	CL570-0122-0-71	100	10	29.5	24	37.1	—	37.5	34.3		
FX10B-120P/12-SV1(71)	CL570-0123-2-71	120	12	35.5	30	43.1	—	43.5	40.3		
FX10B-140P/14-SV1(71)	CL570-0124-5-71	140	14	41.5	36	49.1	—	49.5	46.3		

【仕様番号】

(71) : トレー梱包品

(91) : エンボステープ梱包品

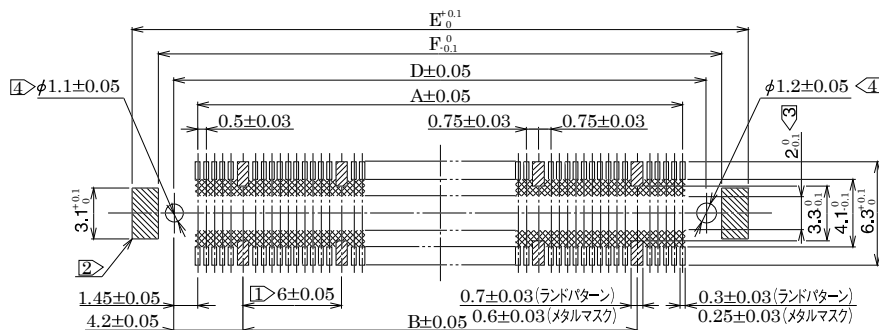
(注1) 本製品には基板実装上の極性はありません。

(注2) 本製品のSMTリードの平坦度は0.1以下です。

(注3) エンボステープ梱包品は、リール数にてご注文ください。(1リール：1000個梱包)

B 推奨ランドパターン寸法図(メタルマスク寸法図)

推奨メタルマスク厚：0.15mm



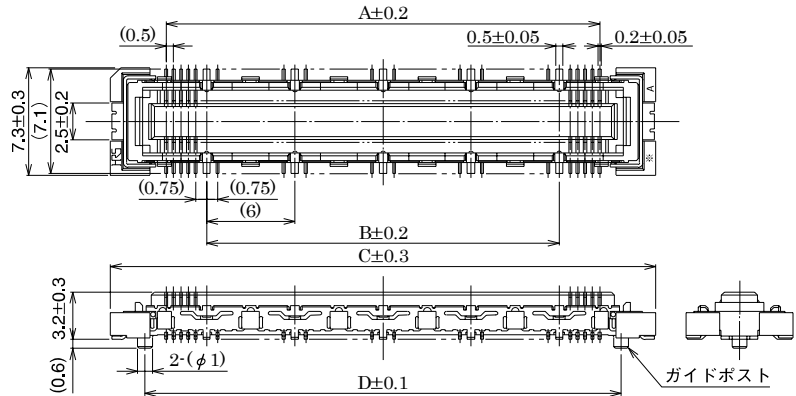
注 ① この位置 (右斜線部計n箇所) はグラウンド回路を示します。

② この位置 (左斜線部両側2箇所) はグラウンド回路を示します。

③ SMTランド内側の 範囲は、コネクタ端子と接触することがありますので、SMTランド幅からパターンが出ないようにしてください。

④ ガイドポストの無い製品では不要です。

■ グランド板付きレセプタクル



ターゲット用 付属品・ユニバーサル基板

FX10A-80S/8-SV(71) ...ACM/XCM-1シリーズ、2シリーズ

FX10A-100S/10-SV(71) ...ACM/XCM-2シリーズ

単位：mm

製品番号	HRS No.	極数		A	B	C	D	E	F	備考	RoHS
		信号数	グラウンド数(n)								
FX10A- 80S/ 8-SV(71)	CL570-0201-4-71	80	8	23.5	18	31.1	26.4	31.5	28.3	ガイドポスト：有	○
FX10A-100S/10-SV(71)	CL570-0202-7-71	100	10	29.5	24	37.1	32.4	37.5	34.3		
FX10A-120S/12-SV(71)	CL570-0203-0-71	120	12	35.5	30	43.1	38.4	43.5	40.3		
FX10A-140S/14-SV(71)	CL570-0204-2-71	140	14	41.5	36	49.1	44.4	49.5	46.3		
FX10B- 80S/ 8-SV(71)	CL570-0221-1-71	80	8	23.5	18	31.1	—	31.5	28.3	ガイドポスト：無	
FX10B-100S/10-SV(71)	CL570-0222-4-71	100	10	29.5	24	37.1	—	37.5	34.3		
FX10B-120S/12-SV(71)	CL570-0223-7-71	120	12	35.5	30	43.1	—	43.5	40.3		
FX10B-140S/14-SV(71)	CL570-0224-0-71	140	14	41.5	36	49.1	—	49.5	46.3		

【仕様番号】

(71) : トレー梱包品

(91) : エンボステープ梱包品

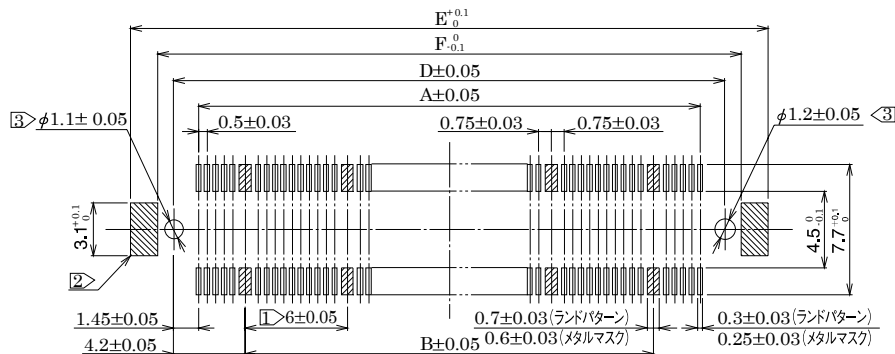
(注1) 本製品には基板実装上の極性はありません。

(注2) 本製品のSMTリードの平坦度は0.1以下です。

(注3) エンボステープ梱包品は、リール数にてご注文ください。(1リール：1000個梱包)

B 推奨ランドパターン寸法図(メタルマスク寸法図)

推奨メタルマスク厚：0.15mm



注 ① この位置 (右斜線部計n箇所) はグラウンド回路を示します。

② この位置 (左斜線部両側2箇所) はグラウンド回路を示します。

③ ガイドポストの無い製品では不要です。